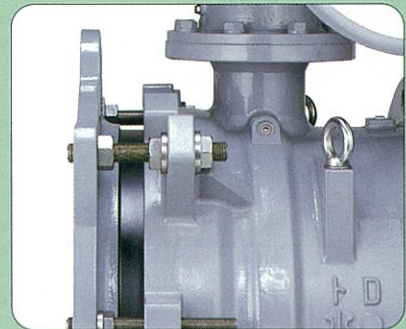
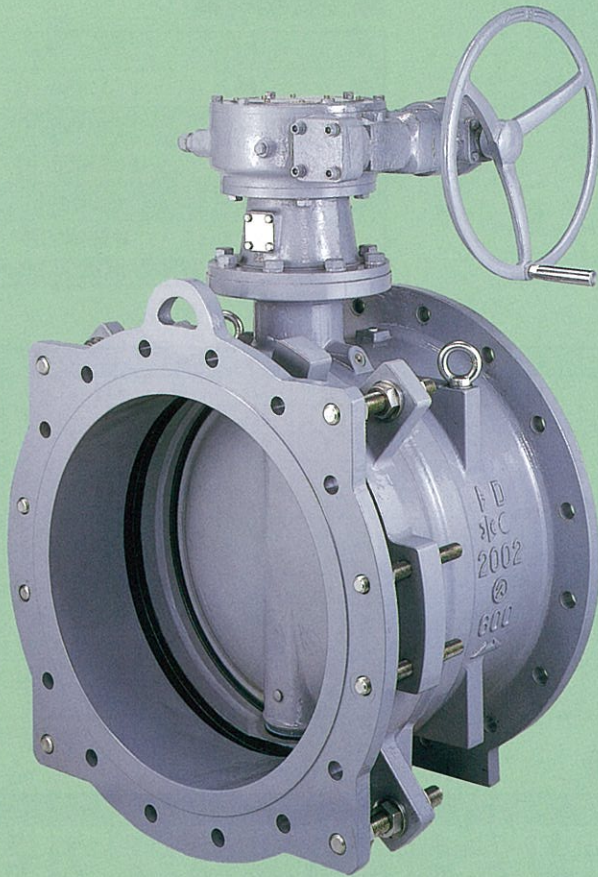
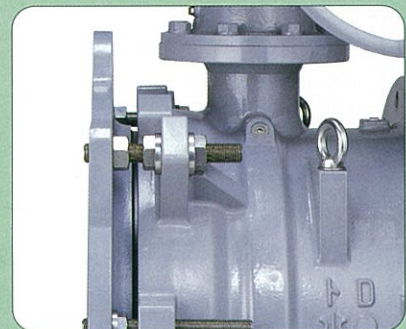


## クボタ伸縮バタフライバルブ BT-AR



面間最長時



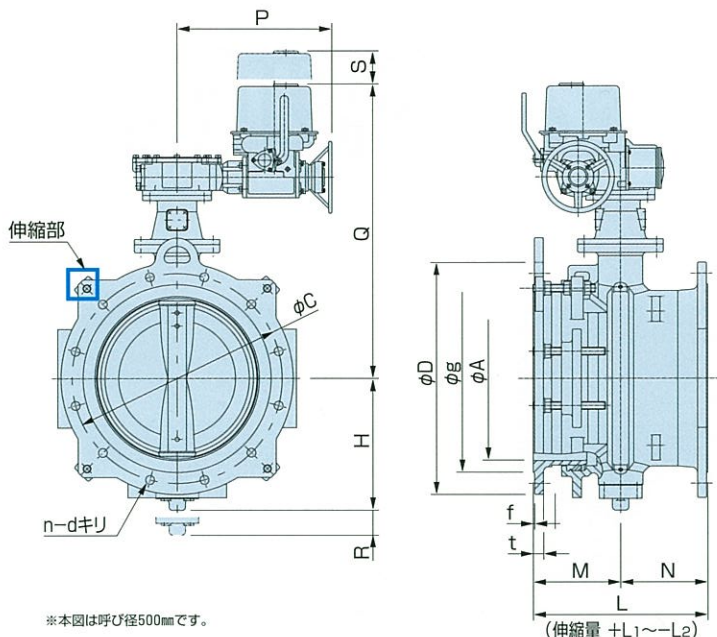
面間最短時

**継手部が伸縮するから取り付けがスムーズ。  
さらに倒れも吸収できる優れものです。**

- 継手部が標準面間より-20mm(-40mm)から+8mm(+10mm)の範囲で伸縮可能。
- わずかな管の曲がりなら、吸収できる可とう性を持たせました。
- 継手部には実績のあるT形ダクタイト管のゴム輪を採用、信頼性がさらに高まります。
- 水道面間に準拠した設計のため、現在設置されているバルブの交換用、とくにろ過池まわりや弁室内のバルブ交換に最適です。
- 弁の止水性や耐久性などについては、豊富な採用実績を誇るクボタバタフライバルブの性能をそのまま継承しています。

# クボタ伸縮バタフライバルブ

## ■寸法図 呼び径200~1000mm



※本図は呼び径500mmです。

## ■標準仕様

名称	伸縮バタフライバルブ	
呼び径	200~1000mm	
流体の種類	上水・農水・下水	
バルブの種類	1種	2種
呼び圧力	4.5K	7.5K
使用圧力	0.45MPa	0.75MPa
最高許容圧力	1.0MPa	1.3MPa
最高流速	6m/s	

備考:3種(10K)も製作します。

## ■主要部材質

部品	材質
弁箱	FCD450-10
可動フランジ	FCD450-10
弁体	FCD450-10
弁棒	SUS403
シート	弁箱側:CR 弁体側:硬質クロムメッキ

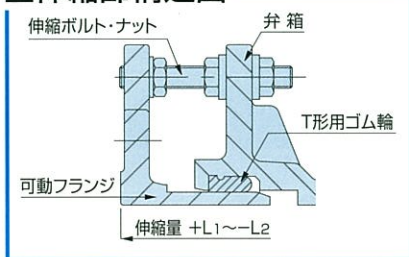
## ■寸法表

単位:mm

呼び径	A	L	M	N	C	D	g	n	d	t	f	H	R	P	S	Q
200	200	300	200	100	299	342	256	8	19	24	3	171	47	439	140	695
250	250	380	230	150	360	410	308	8	23	25	3	205	48	439	140	729
300	300	400	250	150	414	464	362	10	23	27	4	232	52	439	140	760
350	350	430	250	180	472	530	414	10	25	28	4	265	52	444	140	798
400	400	470	250	220	524	582	466	12	25	29	4	336	70	444	140	830
450	450	500	250	250	585	652	518	12	27	30	4	371	75	472	140	867
500	500	530	265	265	639	706	572	12	27	31	4	401	75	472	140	897
600	600	560	280	280	743	810	676	16	27	32	4	457	75	569	150	968
700	700	610	305	305	854	928	780	16	33	33	4	517	75	569	150	1027
800	800	690	345	345	960	1034	886	20	33	36	5	578	90	658	160	1127
900	900	740	370	370	1073	1156	990	20	33	38	5	639	90	580	175	1227
1000	1000	770	385	385	1179	1262	1096	24	33	39	5	727	100	616(580)*	175	1295

※( )内は4.5Kの場合です。

## ■伸縮部構造図



## ■伸縮量

単位:mm

呼び径	200	250	300	350	400	450	500	600	700	800	900	1000
L1	+8	+8	+8	+8	+8	+8	+8	+8	+10	+10	+10	+10
L2	-20	-20	-20	-20	-20	-20	-25	-25	-30	-35	-40	-40

## ■たわみ角

呼び径	200~400	450~600	700~1000
たわみ角	2.0°	1.5°	1.0°

安全にご使用いただくために、取扱説明書をよくお読みください。

※このカタログの仕様・寸法等は、予告なく変更することがあります。

## 株式会社クボタ

パイプシステム事業部  
くバルブ営業部

本社 〒556-8601 大阪市浪速区敷津東1丁目2-47 TEL.06(6648)2228 FAX.06(6648)2229  
 東京本社 〒103-8310 東京都中央区日本橋室町3丁目1-3 TEL.03(3245)3497 FAX.03(3245)3498  
 北海道支社 〒060-0003 札幌市中央区北三条西3丁目1-44 TEL.011(214)3161 FAX.011(214)3118  
 東北支社 〒980-0811 仙台市青葉区一番町4丁目6-1 TEL.022(267)8971 FAX.022(267)9099  
 中部支社 〒450-0002 名古屋市中村区名駅3丁目22-8 TEL.052(564)5031 FAX.052(564)5102  
 中国支社 〒730-0036 広島市中区袋町4-25 TEL.082(546)0716 FAX.082(546)0723  
 四国支社 〒760-0050 高松市亀井町2-1 TEL.087(836)3922 FAX.087(836)3919  
 九州支社 〒812-0011 福岡市博多区博多駅前3丁目2-8 TEL.092(473)2491 FAX.092(473)2508

お問い合わせは