

クボタ **GENEX**® バタフライ弁 BU-AG形



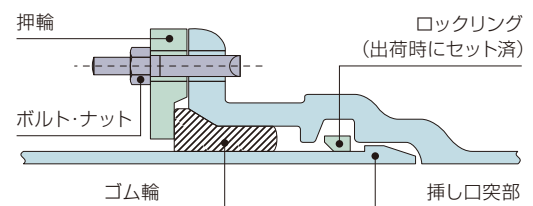
BU-AGS
(標準タイプ)

充水機能付

標準仕様

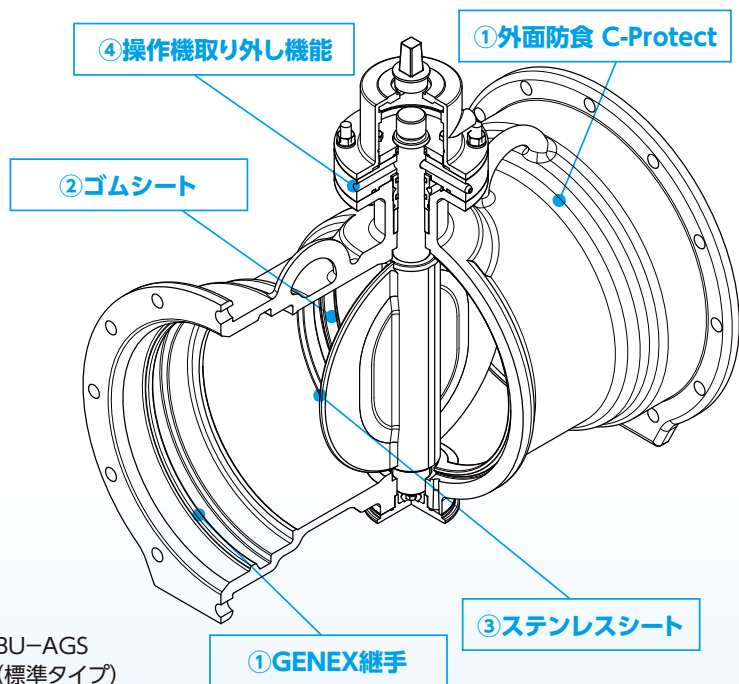
呼び径	φ300・φ400	
形式 (弁体機能)	BU-AGS (標準タイプ)	BU-AGJ (充水機能付)
接合形式	JDPA G1049	GX継手準拠
呼び圧力	10K	16K
使用圧力	1.0MPa	1.6MPa
最大許容圧力	1.4MPa	2.2MPa
操作機形式	手動センターキャップ式(立形)	
操作機取付方式	直結式・ロングスタンド式(管心から最長5m)	

継手構造



JWWA B138準拠

管路の長寿命化に「GENEX® バタフライ弁」



BU-AGS
(標準タイプ)

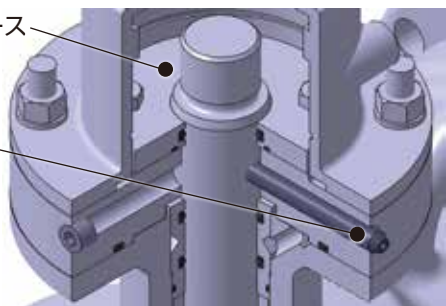
構造詳細 (操作機取り外し機能)

■追加用Oリングケース

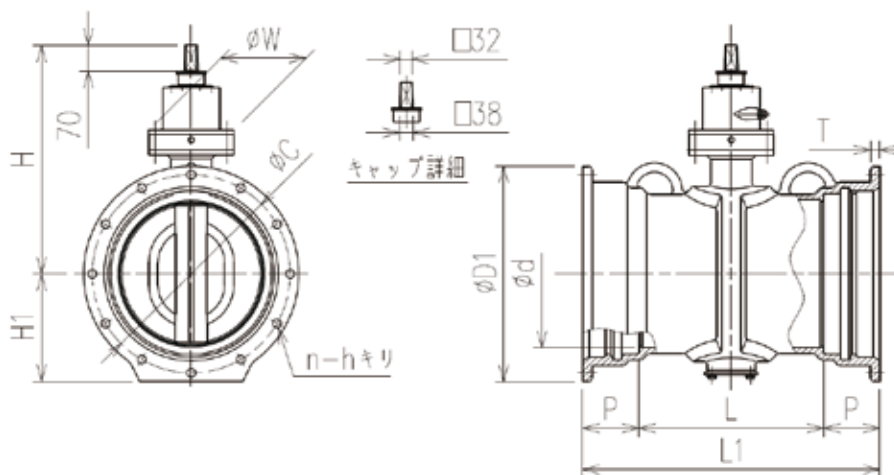
※オプション
(漏水時に追加装着可能)

■固定ピン

※オプション
(操作機取外し時に
全開または全閉位置で挿入)



寸法図



d(呼び径)	L1	L	P	T	D1	C	n	h	W	H1	H
300	600	300	150	23	477	431	8	23	185	239	533
400	804	500	152	25	582	536	12	23	230	291	619

1 GENEX継手とC-Protectで管路の長寿命化

GENEX継手(耐震継手)を新たに導入し、GENEX管路への接合を可能としました。弁箱外面には、C-Protect(垂鉛合金溶射)を成形することで、直管・異形管と同様の長寿命を実現しました。

2 耐塩素性に優れたゴムシート

弁箱シート部品のゴムシートには、耐塩素性に優れたEPDMゴムを採用しています。ゴムの残留塩素の劣化への耐用年数はGENEX管路と同等レベルまで期待できます。

3 ステンレス溶射で、耐久性が向上

弁体シート部には従来のクロムめっきより耐腐食性能の向上を図ったステンレス溶射を採用。耐久性の向上に加えて、製造時に発生する六価クロムの廃液処理工程をなくし、環境負荷を低減しました。

4 操作機交換・Oリング追加付設が可能

操作機取り外し機能を新たに設け、維持管理性を向上。圧力下での操作機の補修や一式交換だけでなく、追加用のOリングケースの装着を可能としました。

株式会社クボタ (パイプシステム事業部)



クロムめっきレス製品

安全にご使用いただくために、取扱説明書をよくお読みください。

本社 〒556-8601 大阪市浪速区敷津東1丁目2番47号
 東京本社 〒104-8307 東京都中央区京橋2丁目1番3号
 北海道支社 〒060-0003 札幌市中央区北三条西3丁目1番44号
 東北支社 〒980-0811 仙台市青葉区一番町4丁目6番1号

TEL.06-6648-2111
 TEL.03-3245-3161
 TEL.011-214-3140
 TEL.022-267-8922

中部支社 〒450-0002 名古屋市中村区名駅3丁目22番8号
 中国支社 〒730-0036 広島市中区袋町4番25号
 四国支社 〒760-0050 高松市亀井町2番1号
 九州支社 〒812-0011 福岡市博多区博多駅前3丁目2番8号

TEL.052-564-5151
 TEL.082-546-0464
 TEL.087-836-3922
 TEL.092-473-2431

※このカタログの仕様・寸法等は、予告なく変更することがあります。

Cat.NO.XXXX'15.X.X.KES.KES