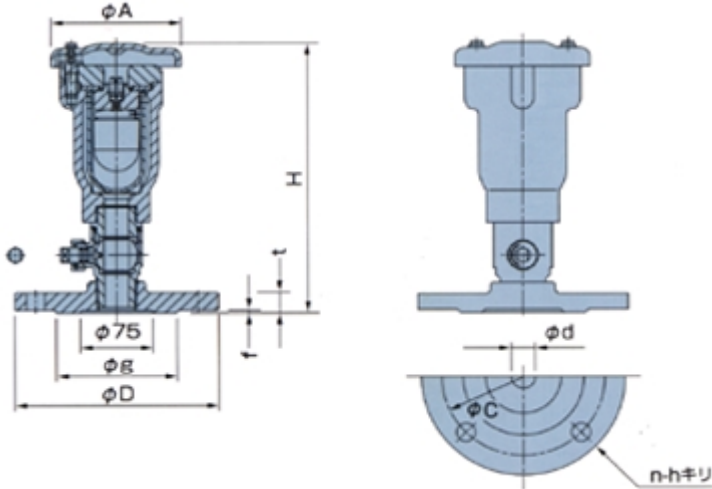


RE-F <水道用急速空気弁>

遊動弁体とレバー弁体付フロートの採用で、管路内空気を短時間で吸排気。

寸法図

呼び径 13 ~ 25 mm フランジ形

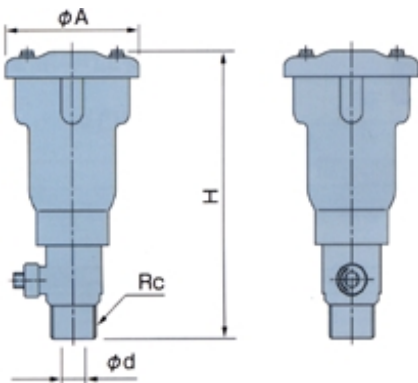


単位: mm

呼び圧力	呼び径 (d)	A	H	d	D	g	C	n-h	t	f
7.5K	13	135	266	13	211	125	168	4-19	22	3
	20	135	279	20	211	125	168	4-19	22	3
	25	135	288	25	211	125	168	4-19	22	3
10K	13	135	266	13	185	126	150	8-19	18	2
	20	135	279	20	185	126	150	8-19	18	2
	25	135	288	25	185	126	150	8-19	18	2
16K	13	135	268	13	200	132	160	8-23	20	2
	20	135	281	20	200	132	160	8-23	20	2
	25	135	290	25	200	132	160	8-23	20	2



呼び径 13 ~ 25 mm ねじ込み形



単位: mm

呼び圧力	呼び径 (d)	A	H	d	Rc
7.5K	13	135	255	13	3/4
	20	135	270	20	1
	25	135	282	25	1 1/4
10K	13	135	255	13	3/4
	20	135	270	20	1
	25	135	282	25	1 1/4
16K	13	135	255	13	3/4
	20	135	270	20	1
	25	135	282	25	1 1/4

標準仕様

型番	RE-F
呼び径	25mm(20、13mm*)
流体の種類	上水
使用圧力	2種: 0.74MPa
	3種: 0.98MPa
	4種: 1.57MPa
使用温度	常温

* 呼び径20、13mmの急速空気弁は、JIS B 2063の規格にはありません。

主要部材質

品番	部品名称	材料
1	遊動弁体	合成樹脂
2	小空気孔弁座	SBR+SUS304
3	フロート弁体	エポナイト
4	案内	合成樹脂
5	弁体	C3604
6	フランジ	FCD450-10
7	カバー	FC200
8	弁箱	FCD450-10
9	ボール弁	CAC406

このカタログの仕様・寸法等は、予告なく変更することがあります。