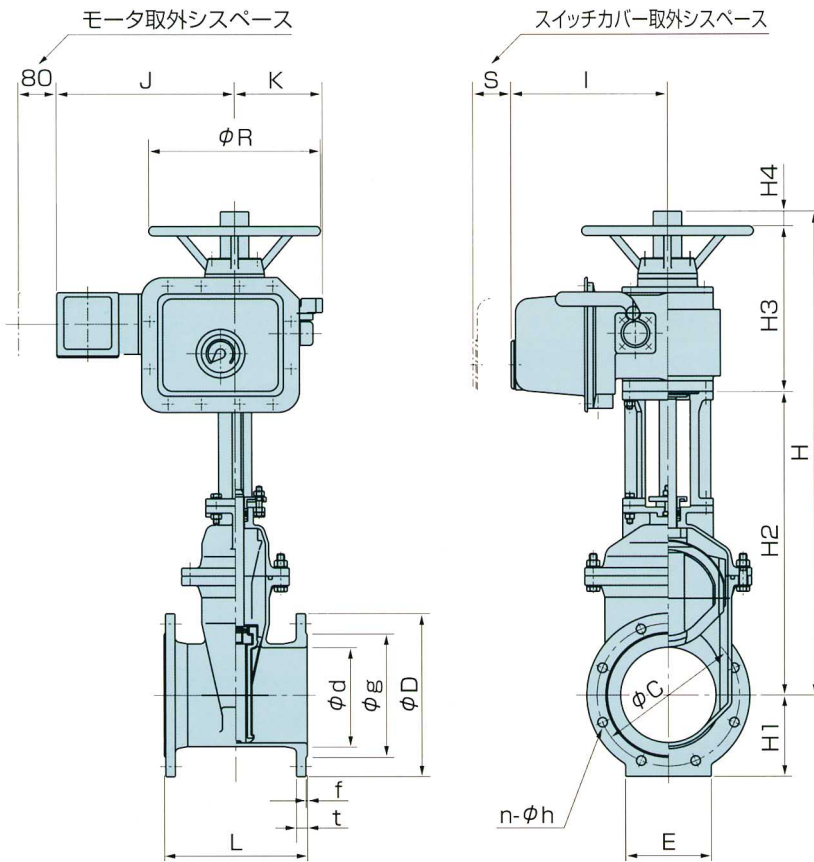


# 標準寸法 / 外ねじ電動式

呼び径: 50 ~ 300 SX-TRJ 350 ~ 500 SF-TRJ



本図はSX-TRJ200の標準寸法図です。

## 開閉装置の標準仕様

### 電動機

全閉屋外ブレーキなし  
フランジ形3相誘導電動機、高抵抗  
カゴ形、4極、15分定格、E種絶縁

### モータ容量

呼び径と使用圧力によって異なります。

### 開閉時間

呼び径と電源の周波数によって異なります。

### リミットスイッチ

開、閉別々に、1ヶ取付けます。(カウンタ式、カムスイッチ)

### トルクスイッチ

開、閉別々に、各1ヶ取付けます。(マイクロスイッチ)

### インタロックスイッチ

各減速機に1ヶ取付けます。(マイクロスイッチ)

### 現場開度指示計

時計形で270°の広角指示とし目盛はmm目盛とします。

### 手動切り換え

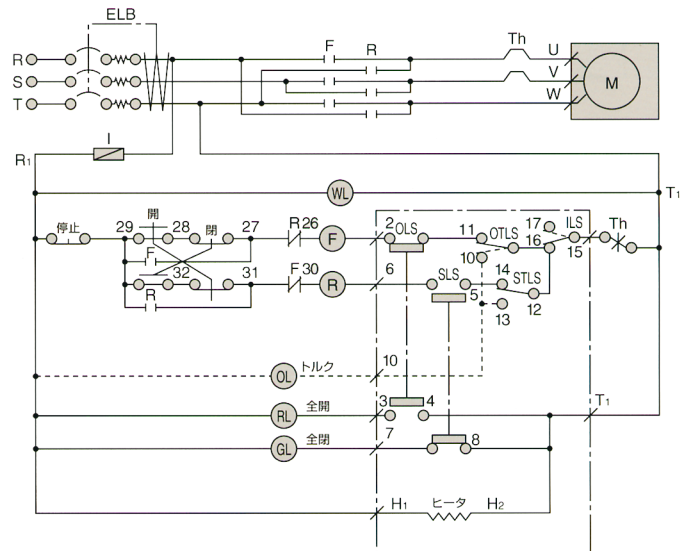
手動ハンドルは左まわし開、右まわし閉が標準です。

### 遠方開度受発信器

御要求によって附属します。



## 総合結線図参考例



本図は閉位置を示す。

### 外部ターミナル

R	S	T	U	V	W	H <sub>1</sub>	H <sub>2</sub>	2	3	6	7	15	S <sub>1</sub>	S <sub>2</sub>	S <sub>3</sub>	R <sub>1</sub>	R <sub>2</sub>
---	---	---	---	---	---	----------------	----------------	---	---	---	---	----	----------------	----------------	----------------	----------------	----------------

[ ] バルブコントロール本体

OLS : 開リミットスイッチ      STLS : 閉トルクスイッチ  
SLS : 閉リミットスイッチ      ILS : インターロックスイッチ  
OTLS : 開トルクスイッチ

30分定格ブレーキ付など標準品については、ご照会ください。

標準仕様

形 式	SX-TRJ、SF-TRJ(外ねじ電動式)					
呼 び 径	50～500					
流体の種類	上水・下水・工水・農水					
バルブの種類	2種(7.5K)		3種(10K)		4種(16K)	
使用圧力	0.75MPa		1.0MPa		1.6MPa	
試験圧力	呼び径	50～350	400～500	50～350	400～500	50～300(125除く)
	耐圧試験	1.75MPa	1.4MPa	2.3MPa	2.1MPa	2.4MPa
	弁座漏れ試験	0.75MPa		1.0MPa		1.76MPa
接続フランジ	JWWA B120					
面間寸法	JWWA B120					
開閉操作	電動・手動					
塗 装	(弁本体)内面外面ともエポキシ樹脂粉体塗装 (電動減速機)フタル酸樹脂系塗装					
塗 装 色	マンセル N5.5(グレー)					

主要部材質

部品名称	材料
弁 箱	FCD450-10
ふ た	FCD450-10
弁 体	FCD450-10(合成ゴムライニング)
弁 棒	SUS403
こ ま	C3771/SUS403
ステムナット	CAC406
ヨーク	FCD450-10(粉体塗装)
弁箱ボルト・ナット	SUS304

2種(7.5K)

単位:mm

呼び径 d	面間寸法 L	フランジ寸法							H <sub>1</sub>	E	H <sub>2</sub>	H <sub>3</sub>	H <sub>4</sub>	H	I	J		K	R	S	モータ容量
		D	g	C	n	h	t	f								ブレーキ無	ブレーキ有				
50	180	155	96	120	4	19	16	2	78	70	237	282	0	519	293	363	330	184	250	150	LTKD-01X0.2 kW
75	240	211	125	168	4	19	21	3	106	90	282	282	0	564	293	363	330	184	250	150	LTKD-01X0.2 kW
100	250	238	152	195	4	19	21	3	119	90	359	282	0	641	293	363	330	184	250	150	LTKD-01X0.2 kW
125	260	263	177	220	6	19	22	3	132	110	493	282	0	775	293	373	402	184	250	150	LTKD-01X0.4 kW
150	280	290	204	247	6	19	22	3	145	150	509	347	10	866	328	373	402	184	360	160	LTKD-02X0.4 kW
200	300	342	256	299	8	19	23	3	171	180	636	347	30	1013	328	373	402	184	360	160	LTKD-02X0.4 kW
250	380	410	308	360	8	23	24	3	205	200	772	347	80	1199	328	400	448	184	360	160	LTKD-02X0.75 kW
300	400	464	362	414	10	23	25	3	232	240	899	347	130	1376	328	400	448	184	360	160	LTKD-02X0.75 kW
350	430	530	414	472	10	25	26	3	265	270	1194	425	150	1769	360	440	490	360	160	175	LTKD-02X0.75 kW
400	470	582	466	524	12	25	27	3	291	280	1279	425	200	1904	360	470	520	360	160	175	LTKD-05X1.5 kW
450	500	652	518	585	12	27	28	3	326	310	1472	425	250	2147	360	470	520	360	160	175	LTKD-05X1.5 kW
500	530	706	572	639	12	27	29	4	353	350	1555	425	300	2280	360	470	520	360	160	175	LTKD-05X1.5 kW

3種(10K)

呼び径 d	面間寸法 L	フランジ寸法							H <sub>1</sub>	E	H <sub>2</sub>	H <sub>3</sub>	H <sub>4</sub>	H	I	J		K	R	S	モータ容量
		D	g	C	n	h	t	f								ブレーキ無	ブレーキ有				
50	180	155	96	120	4	19	16	2	78	70	237	282	0	519	293	363	330	184	250	150	LTKD-01X0.2 kW
75	240	185	126	150	8	19	18	2	93	90	282	282	0	564	293	363	330	184	250	150	LTKD-01X0.2 kW
100	250	210	151	175	8	19	18	2	105	90	359	282	0	641	293	363	330	184	250	150	LTKD-01X0.2 kW
125	260	250	182	210	8	23	20	2	125	110	493	282	0	775	293	373	402	184	250	150	LTKD-01X0.4 kW
150	280	280	212	240	8	23	22	2	140	150	509	347	10	866	328	373	402	184	360	160	LTKD-02X0.4 kW
200	300	330	262	290	12	23	22	2	165	180	636	347	30	1013	328	373	402	184	360	160	LTKD-02X0.4 kW
250	380	400	324	355	12	25	24	2	200	200	772	347	80	1199	328	400	448	184	360	160	LTKD-02X0.75 kW
300	400	445	368	400	16	25	24	3	223	240	899	347	130	1376	328	400	448	184	360	160	LTKD-02X0.75 kW
350	430	490	413	445	16	25	26	3	245	270	1194	425	150	1769	360	440	490	360	160	175	LTKD-05X0.75 kW
400	470	560	475	510	16	27	28	3	280	280	1279	425	200	1904	360	470	520	360	160	175	LTKD-05X1.5 kW
450	500	620	530	565	20	27	30	3	310	310	1472	425	250	2147	360	470	520	360	160	175	LTKD-05X1.5 kW
500	530	675	585	620	20	27	30	3	338	350	1555	425	300	2280	360	470	520	360	160	175	LTKD-05X1.5 kW

4種(16K)

呼び径 d	面間寸法 L	フランジ寸法							H <sub>1</sub>	E	H <sub>2</sub>	H <sub>3</sub>	H <sub>4</sub>	H	I	J		K	R	S	モータ容量
		D	g	C	n	h	t	f								ブレーキ無	ブレーキ有				
50	250	155	96	120	8	19	16	2	78	70	237	282	0	519	293	363	330	184	250	150	LTKD-01X0.2 kW
75	280	200	132	160	8	23	20	2	100	90	282	282	0	564	293	363	330	184	250	150	LTKD-01X0.2 kW
100	300	225	160	185	8	23	22	2	113	90	359	282	0	641	293	363	330	184	250	150	LTKD-01X0.2 kW
150	350	305	230	260	12	25	24	2	153	150	509	347	10	866	328	373	402	184	360	160	LTKD-02X0.4 kW
200	400	350	275	305	12	25	26	2	175	180	636	347	30	1013	328	373	402	184	360	160	LTKD-02X0.4 kW
250	450	430	345	380	12	27	28	2	215	200	772	347	80	1199	328	400	448	184	360	160	LTKD-02X0.75 kW
300	500	480	395	430	16	27	30	3	240	240	899	347	130	1376	328	400	448	184	360	160	LTKD-02X0.75 kW