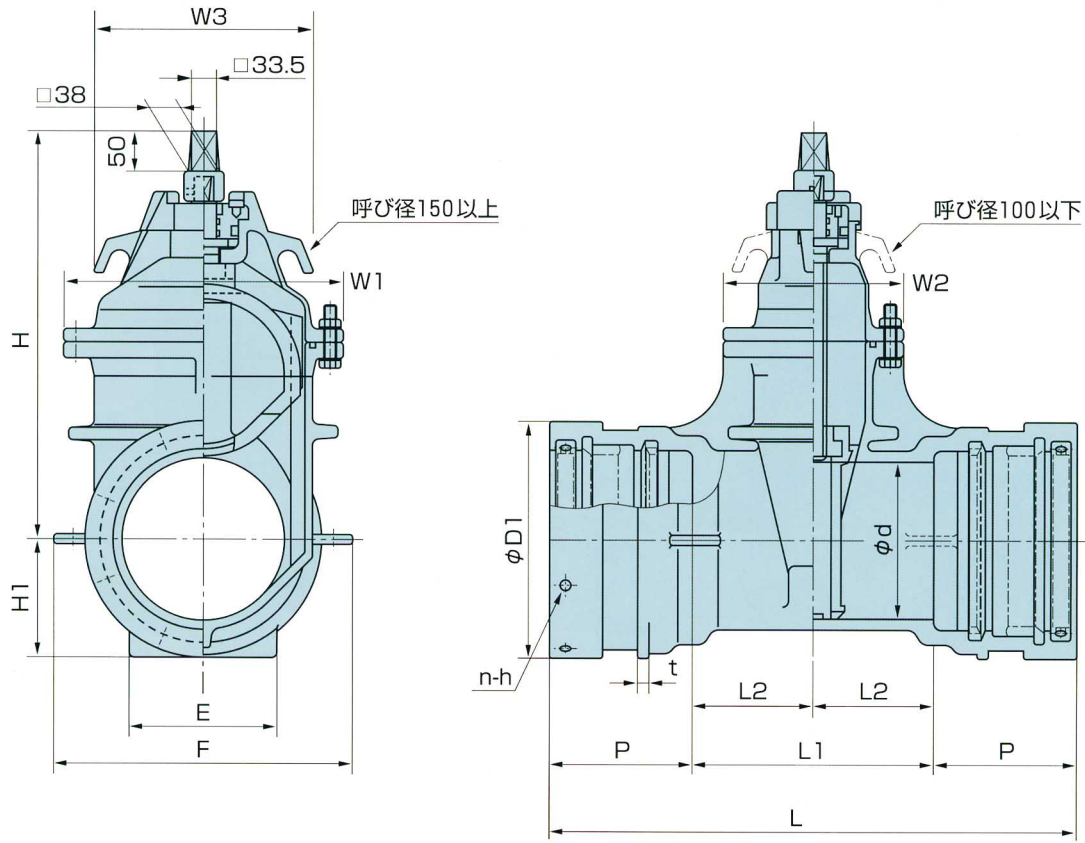


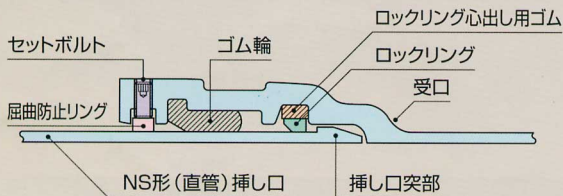
# SX - N (NS形両受け)

寸法図 呼び径 75 ~ 250



## 継手構造

受口には接合部品を組み込んで出荷します。



本図は呼び径 200 の標準寸法図です。他の呼び径は形状が若干異なります。

呼び径	d	L	L1	L2	D1	P	n	h	H	H1	t	E	W1	W2	W3	F	弁轉回数
75	75	508	200	100	153	154	4X2	M10	315	80	12	100	192	157	136	230	約 14
100	100	528	200	100	184	164	6X2	M12	365	95	12	120	222	162	146	260	約 19
150	150	590	250	125	240	170	6X2	M12	440	123	15	150	290	208	275	330	約 20
200	200	656	300	150	294	178	8X2	M16	520	150	15	180	350	226	275	370	約 26
250	250	706	350	175	346	178	8X2	M16	610	176	15	200	416	252	300	420	約 26

単位:mm

2種・3種・4種共通寸法

## 標準仕様

型番	SX-NA/SX-NJ		
呼び径	75~250mm		
ねじ形式	内ねじ式		
適用流体	上水・工水・農水		
接合端部	JWWA G114受口		
バルブの種類	2種(7.5K)	3種(10K)	4種(16K)
使用圧力	0.75MPa	1.0MPa	1.6MPa
試験圧力	弁箱耐圧	1.75MPa	2.4MPa
	弁座漏れ	0.75MPa	1.76MPa

## 主要部材質

部品名称	材料
弁箱	FCD450-10
弁体	FCD450-10(合成ゴムライニング)
ふた	FCD450-10
弁棒	SUS403
めねじこま	C3771
ブシュ	C3771
弁箱ボルト・ナット	SUS304
キャップ	FCD450-10
保護カバー	PE