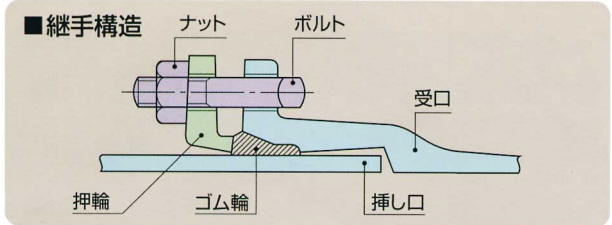
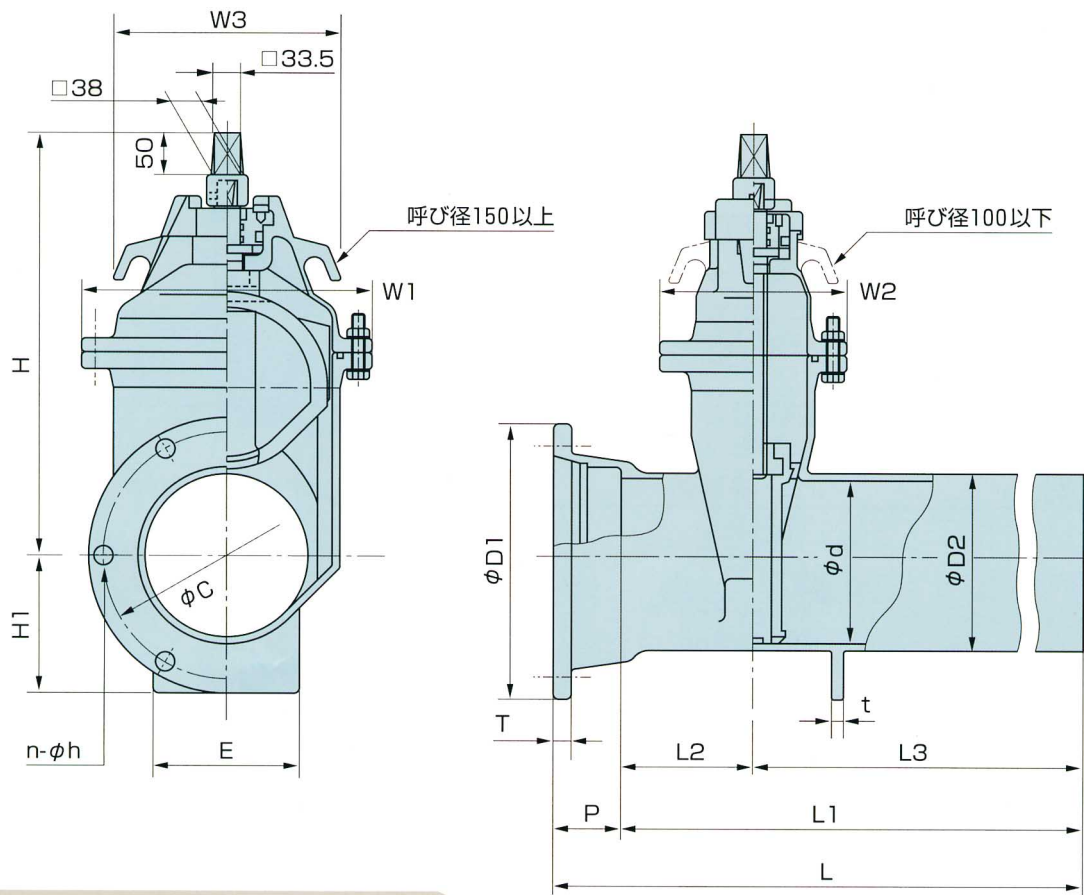


SY - K (K形受挿し)

寸法図 呼び径75 ~ 300



本図は呼び径200の標準寸法です。他の呼び径は形状が若干異なります。

単位:mm

| 呼び径 | d | L | L1 | L2 | L3 | D1 | D2 | P | T | C | n | h | H | H1 | W1 | W2 | W3 | E | t | 弁轉回轉數 |
|-----|-----|-----|-----|-----|-----|-----|-------|-----|----|-----|---|----|-----|-----|-----|-----|-----|-----|----|-------|
| 75 | 75 | 725 | 645 | 120 | 525 | 197 | 93 | 80 | 18 | 159 | 4 | 19 | 315 | 99 | 192 | 157 | 136 | 70 | 15 | 約14 |
| 100 | 100 | 730 | 650 | 125 | 525 | 232 | 118 | 80 | 19 | 186 | 4 | 23 | 365 | 116 | 222 | 162 | 146 | 90 | 15 | 約19 |
| 150 | 150 | 750 | 670 | 135 | 535 | 287 | 169 | 80 | 20 | 241 | 6 | 23 | 440 | 144 | 290 | 208 | 275 | 140 | 15 | 約20 |
| 200 | 200 | 780 | 700 | 155 | 545 | 338 | 220 | 80 | 21 | 292 | 6 | 23 | 520 | 169 | 350 | 226 | 275 | 180 | 15 | 約26 |
| 250 | 250 | 835 | 755 | 200 | 555 | 394 | 271.6 | 80 | 22 | 348 | 8 | 23 | 610 | 197 | 416 | 252 | 300 | 200 | 20 | 約26 |
| 300 | 300 | 930 | 820 | 210 | 610 | 445 | 322.8 | 110 | 23 | 399 | 8 | 23 | 710 | 223 | 505 | 315 | 300 | 240 | 20 | 約31 |

2種・3種共通寸法

標準仕様

| 型番 | SY-KA/SY-KJ | |
|--------|--------------------|------------------|
| 呼び径 | 75 ~ 300mm | |
| ねじ形式 | 内ねじ式 | |
| 適用流体 | 上水・工水・農水 | |
| 接合端部 | JIS G5527 K形受口、挿し口 | |
| バルブの種類 | 2種(7.5K) | 3種(10K) |
| 使用圧力 | 0.75MPa | 1.0MPa |
| 試験圧力 | 弁箱耐圧 | 1.75MPa / 2.3MPa |
| | 弁座漏れ | 0.75MPa / 1.0MPa |

主要部材質

| 部品名称 | 材料 |
|-----------|----------------------|
| 弁箱 | FCD450-10 |
| 弁体 | FCD450-10(合成ゴムライニング) |
| ふた | FCD450-10 |
| 弁棒 | SUS403 |
| めねじこま | C3771 |
| ブシュ | C3771 |
| 弁箱ボルト・ナット | SUS304 |
| キャップ | FCD450-10 |
| 保護カバー | PE |