

クボタ 2床式バタフライ弁

据付要領書



本書ご利用前に、必ず「取扱説明書」をご覧ください。

また、本書は一般的な据付要領です。据付けに際しては現場状況を十分ご確認の上、本書を参考に、現地に適合した施工要領を計画下さい。

本書は、確実に据付施工担当者殿へ配布するようお願い致します。

はじめに

本書は、お客様に2床式バタフライ弁を正しく安全に据付けていただくための要領について説明してあります。

据付けの前に、必ずお読みいただき、お読みになったあとも大切に保管してください。

警告表示

バタフライ弁を正しく安全にお使いいただき、事故や危険を未然に防止するために、警告表示を用いています。その表示と意味は次のようになっています。



警告 取扱いを誤ると、使用者が死亡または重傷を負う可能性が想定される場合に用いています。



注意 取扱いを誤ると、使用者が傷害を負う可能性が想定される場合、および物的損害の発生が想定される場合に用いています。

据付要領について

- ・ 内容についてご不審な点や、お気づきのことがありましたら、各関連の本体「取扱説明書」の巻末記載の窓口へご連絡ください。
- ・ 内容は予告なく変更する場合があります。

■ 正しく安全に据付いただくために

安全上のご注意

お使いの前に、この「注意事項」をお読みのうえ安全に取扱ってください。

受取り・運搬・保管時



注意 …… 落下などによる事故防止

- (1) バタフライ弁本体、開閉台および継ぎ軸の吊りあげ・玉掛けは、質量（重量）を確認のうえ行い、吊荷の下には立ち入らないなど、安全には十分注意して作業してください。

これらの注意を怠ると、傷害事故の生ずるおそれがあります。

据付・試運転時



注意 …… 落下・転落による事故防止

- (1) バタフライ弁本体、開閉台および継ぎ軸の吊りあげ・玉掛けは、質量（重量）を確認のうえ行い、吊荷の下には立ち入らないなど安全に注意して作業してください。
- (2) 作業を行うときは、足場の安全を確保し、不安定な場所での作業は避けてください。

これらの注意を怠ると、傷害事故の生ずるおそれがあります。



注意 …… 感電事故防止（電動式）

- (1) 結線作業を行うときは、湿気や水分などによる絶縁不良のないことを確認してください。
- (2) アースの結線は、確実に行ってください。

これらの注意を怠ると、感電事故の生ずるおそれがあります。



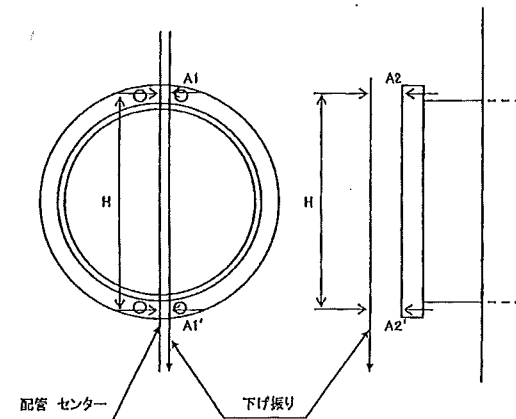
注意 …… 傷害事故防止（電動式）

- (1) インターロックの結線は、確実に行ってください。（インターロックスイッチ付の場合）
- (2) 作業時は、電源操作者との連絡を確実に行ってください。

これらの注意を怠ると、傷害事故の生ずるおそれがあります。

1. 現地調査

- (1) 弁本体搬入のための搬入口、搬入ルートを確認してください。
- (2) 既設配管のセンターからスラブ下面までの寸法をチェックし図面通りか確認してください。
- (3) 既設配管のフランジの倒れ（前倒れ、横倒れ）を測定してください。
倒れの許容値は、 $A-A'/H=1/1000$ 以内 としてください。



2. 搬入

事前の搬入ルートの調査結果に従い、監督員と協議打ち合わせの上、地元住民等に迷惑をかけることのないように、安全対策や製品養生に十分に注意をして搬入してください。

3. 弁本体の据付け

- (1) 弁を据付場所に搬入してください。
- (2) 弁フランジ面の洗浄を実施してください。
- (3) クレーン又はチェンブロック等で弁を吊って、既設配管のフランジに取付けてください。

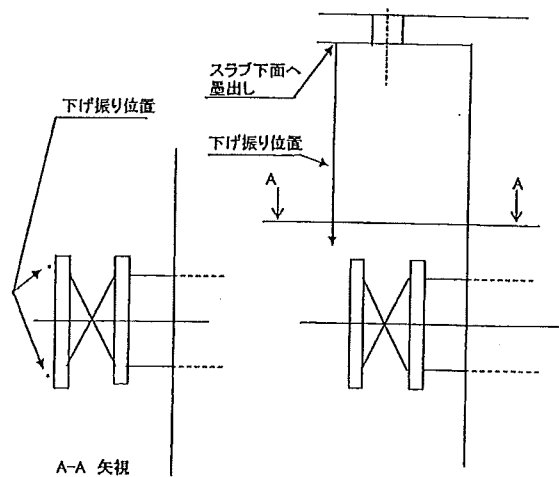
この時、弁の流れ方向を確認して、正しい方向に取り付けてください。

また、相手配管に弁重量が直接負荷されないように、受け台等で弁重量を受けて取り付けるようにしてください。

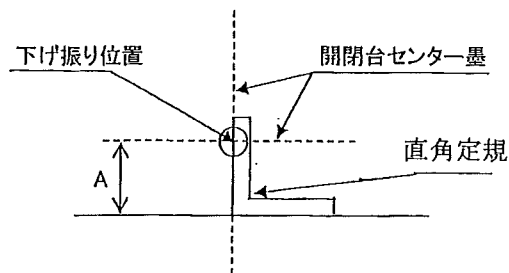
- (4) 弁のフランジ面及びボルト穴を利用して「下げ振り」を下ろして、弁の倒れ（前倒れ、横倒れ）を測定してください。
倒れの許容値は、 $A-A'/H=1/1000$ 以内 としてください。
- (5) フランジボルトの締付順序は、対角線のボルトから締めていきますが、片締め又は締め過ぎにならないように十分注意して施工ください。
フランジボルトの締付トルクについては「各バタフライ弁の取扱説明書の「据付」の項目」を参照してトルク管理を実施ください。
- (6) バルブ本体（二次減速機）の入力軸が垂直であることを、水準器等を使用して確認してください。（但し、水没2床式は適用外です）

4. 手動（電動）開閉台の据付

- (1) 弁本体のフランジにスラブ面より“下げ振り”を降ろして、弁のフランジ位置をスラブ下面に墨を出し、これを据付基準線としてください。



- (2) スラブの弁軸貫通穴より弁軸心（又は二次減速機入力軸心）に”下げ振り”を下ろして、据付基準線と弁軸心の寸法Aを測定し、弁と平行墨を出し、また、直角定規と”下げ振り”の交点の延長をケガいて、弁と直角の墨を出してください。



芯出しの許容値は、 $1/1000$ 以内ですが、弁軸（又は継ぎ軸）との芯出しは0を目標に据付けてください

同様に、2床式以上の多床式バタフライ弁の弁軸（又は継ぎ軸）との芯出しも、ユニバーサルジョイントの設置の有無に関わらず、 $1/1000$ 以内とし、0を目標に据付けてください。

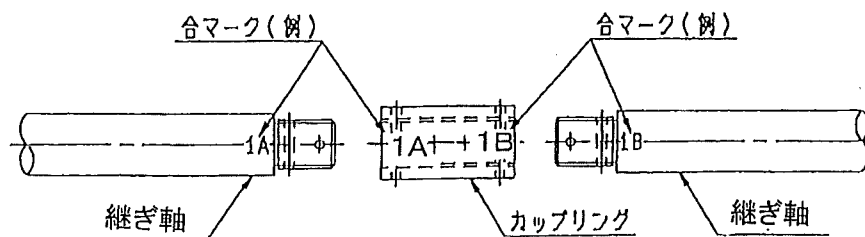
- (3) 基礎ボルトの芯を墨出しし、スラブ上筋が出るまでハツってください。
- (4) 開閉台を設置するスラブ表面はチッピングを行い、コンクリート・モルタルなどとの付着をよくしてください。
- (5) 基準線をスラブ上面に墨出ししてください。
- (6) 弁軸（継ぎ軸）とカップリング等を接続する場合には、「合マーク」を確認の上、接続してください。

継ぎ軸を接続するカップリングには「合マーク」を打刻していますので必ず継ぎ軸とカップリングの「合マーク」通りになるように取付けてください。

「合マーク」を確認したらカップリング及び継ぎ軸のねじ部を清掃し、2硫化モリブデン系グリース（注：1）をねじ面に塗布した後、ねじ込んで連結してください。

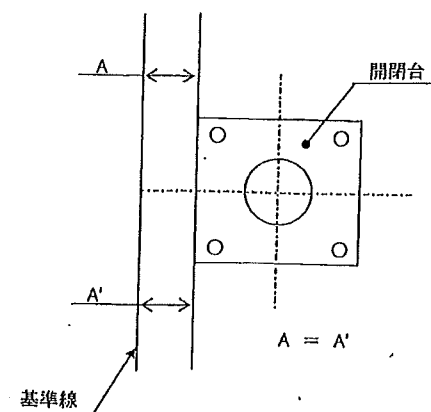
連結が完了したら、ゆるみ止めの4本のテーパピンをしっかりと打ち込んでください。

（注：1）上水市場向け製品に使用するグリースについては、別途、弊社までご相談ください。

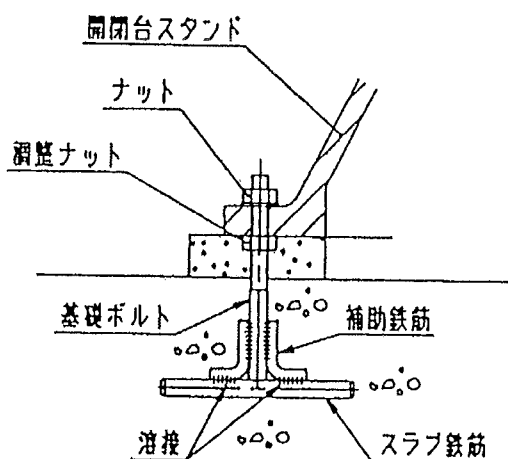


継ぎ軸 の連結合マーク確認

- (7) 開閉台の取り付けを行います。基準線と開閉台フランジ面が平行になるようにハンドルで操作をしてください。



- (8) 開閉台と弁軸（継ぎ軸）を接続してください。
この時、弁の全閉位置を弁棒と弁箱の「OSマーク」で確認して、弁本体と開閉台の開度が合っていることを確認してください。
- (9) 高さ調整用カップリングがスムーズに動くことを確認して抜け止めボルトを確実にセットしてください。（但し、水没2床式は適用外です）
- (10) 基礎ボルトはスラブ鉄筋に溶接します。基礎ボルト用ナットと調整ナットを利用して垂直・水平の芯出しを行います。
次頁を参照ください



開閉台用基礎ボルト

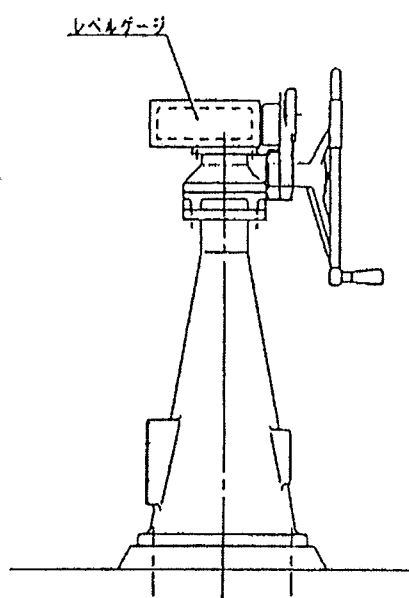
基礎ボルトの溶接形状（溶接脚長や溶接長等）は客先仕様により異なりますので、施工現場にて協議ください。

(11) 開閉台は“下げ振り” “レベルゲージ” 等により垂直度および水平度を
確認してください。

“レベルゲージ” は開閉台上部の平らな場所に置いて確認してください。

許容値は長さ300mmの“レベルゲージ” にて“ほぼ0” とします。

開閉台の水平度の調整後、再度、継ぎ軸と連結してあるカップリングがスムー
ズに動くことを確認してください。



水平度の確認

5. 型枠及びモルタル打設

(1) 開閉台周りの清掃をしてコンクリートパネル等で型枠をし、モルタルを充填
してください。

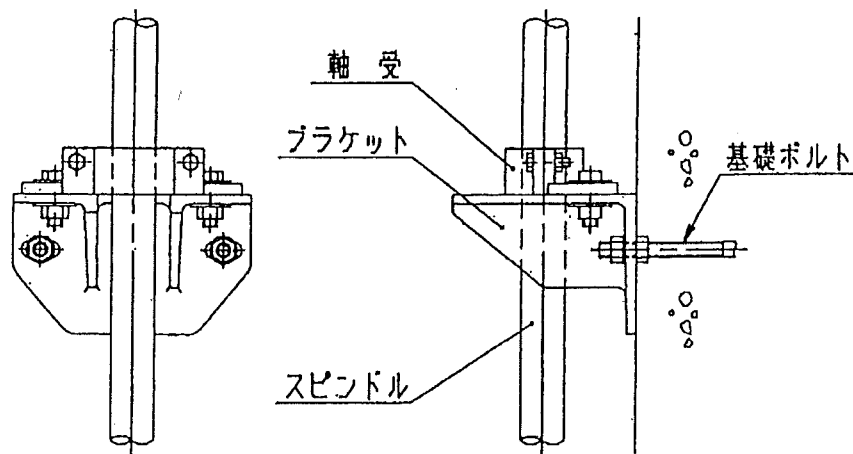
(2) モルタル打設後、所定の養生期間を設けたあと型枠を取外してください。

6. 振れ止めの設置

「御承認願図」または「納入仕様書」の据付図で振れ止めが必要なもの（図示
されているもの）は、据付図の位置に従って次の要領で振れ止めを設置して
ください。

次ページを参照ください。

- (1) 継ぎ軸とブラケットのセンター合わせて水平度を確認しながらブラケットを壁面に基礎ボルト（ケミカルアンカー等）で固定してください。
- (2) 軸受をブラケット上に乗せて、長穴を利用して継ぎ軸の中心になるようにボルト、ナットでしっかり固定してください。
- (3) 弁の開閉動作を行ったときに振れ止めと干渉しないことを確認してください。



振れ止めの設置図

振れ止めは弁の開閉動作中の継ぎ軸の振れ・ふらつき等を防ぐためのものです。

据付図で振れ止めが必要となっている場合は必ず所定の位置に設置してください。

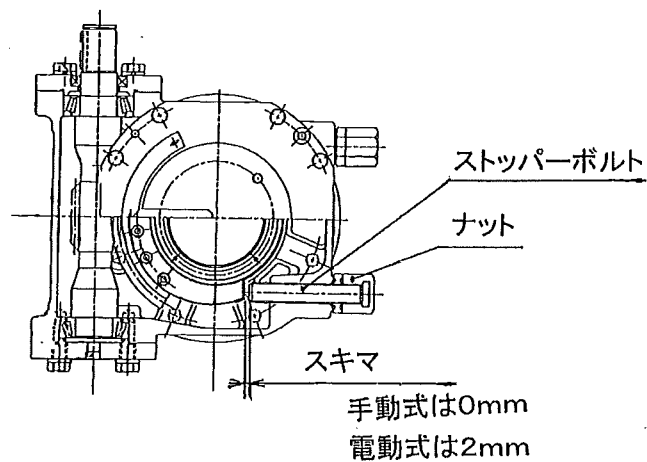
7. 水没2床式バタフライ弁（※1）の場合は、二次減速機のストッパー調整をしてください。（次頁を参照ください）

① 手動操作式の場合・・・全閉時にウオームホイールをストッパーに当てる。

② 電動操作式の場合・・・全閉時にウオームホイールとストッパーとの間に2mmのスキマを空ける。

【ストッパー調整方法】

- ① 弁の全閉位置は、弁棒及び弁箱に刻印している「OSマーク」で確認してください。
- ② 手動操作式の場合は、二次減速機外部に設けられたストッパーボルトのナットを緩めて、全閉位置で「ウォームホイールに当たる位置」までストッパーボルトをネジ込んで当たりを確認してからナットを固定してください。
- ③ 電動操作式の場合は、手動操作式と同様に二次減速機外部に設けられたストッパーボルトのナットを緩めて、全閉位置で「ウォームホイールに当たる位置」までストッパーボルトをネジ込んで当たりを確認し、その位置から「2mm」戻した位置（ストッパーとウォームホイール間に2mmのスキマが生じている位置）でナットを固定してください。



二次減速機構造図

※1・・・2床式バタフライ弁及び水没2床式バタフライ弁の違いについては、12頁及び13頁の「芯出し測定表」の図を参照ください。

- 2床式バタフライ弁・・・二次減速機が本体に直結している弁
- 水没2床式バタフライ弁・・・二次減速機が本体と分離して、開閉台式になっている弁

8. 据付後の確認

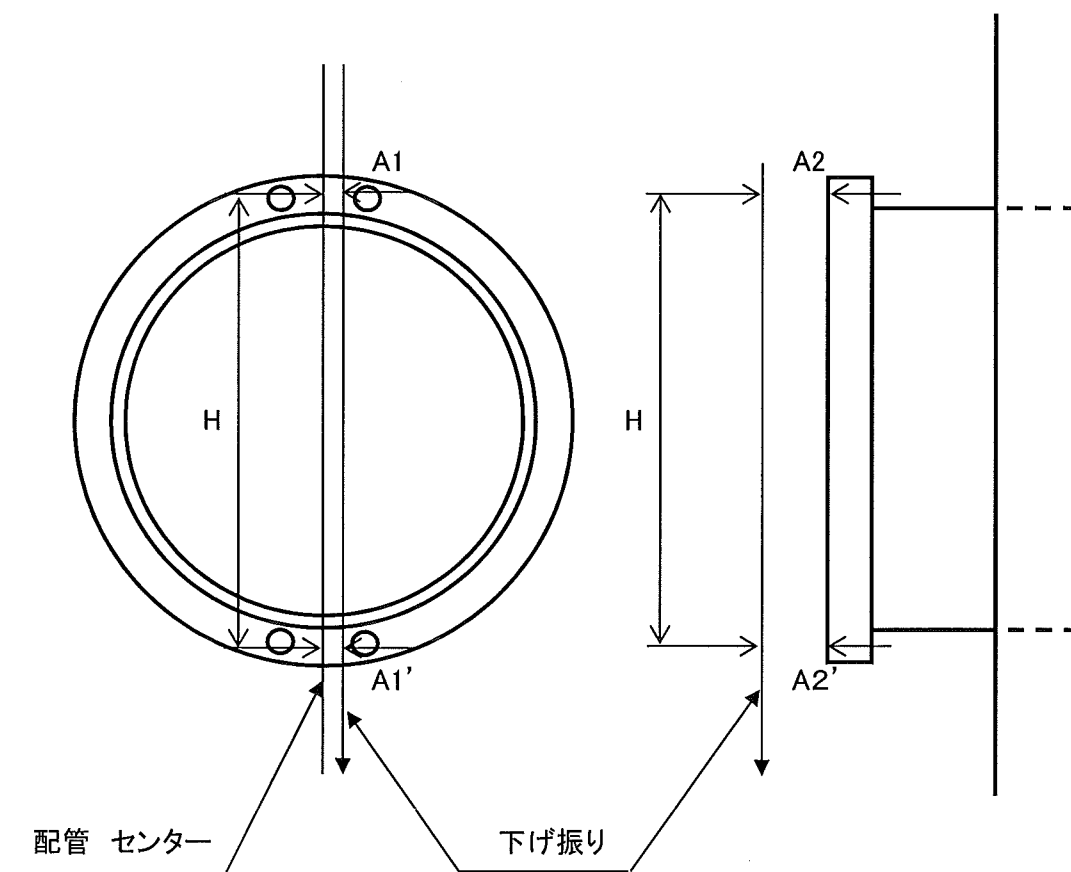
- (1) 据付姿勢が正しくかつ、ボルト、ナットのゆるみがないことなどを確認してください。

既設配管倒れ測定表

展

| |
|-------|
| 客先立会者 |
| 現場代理人 |
| 測定日 |
| 測定者 |

| | | |
|------|----|-----|
| 工事名称 | 数量 | 測定日 |
| 品名 | 製番 | 測定者 |



単位 mm

| 測定箇所 | | 既設配管 | | | | | | |
|------|----|---------------------------|-----|--------------------|----|-----|-----|--------------------|
| 記号 | A1 | A1' | Hmm | $\frac{A1-A1'}{H}$ | A2 | A2' | Hmm | $\frac{A2-A2'}{H}$ |
| 許容値 | | $A-A' / H \leq 1/1000$ 以内 | | | | | | |
| 実測値 | | | | | | | | |
| | | | | | | | | |
| | | | | | | | | |

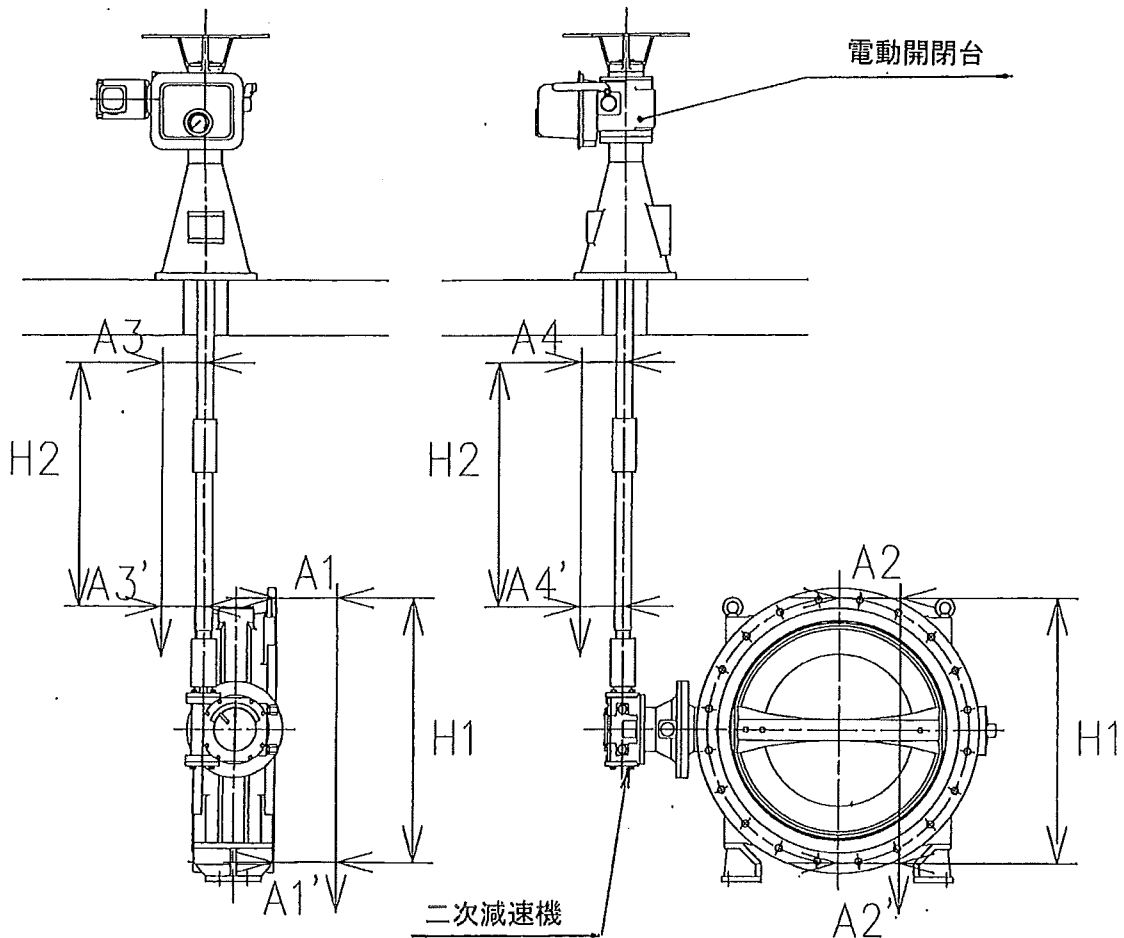
2床式バタフライ弁芯出し測定表

ご参考

殿

| | |
|-------|--|
| 客先立会者 | |
| 現場代理人 | |
| 測定日 | |
| 測定者 | |

| | | | |
|------|--|----|--|
| 工事名称 | | 数量 | |
| 品名 | | 製番 | |



| 測定箇所 | 弁本体 | | | | | | | | 継ぎ軸 | | | | | | | |
|------|---------------------------|-----|------|--------|----|-----|------|--------|-----|-----|------|--------|----|-----|------|--------|
| | A1 | A1' | H1mm | A1-A1' | A2 | A2' | H1mm | A2-A2' | A3 | A3' | H2mm | A3-A3' | A4 | A4' | H2mm | A4-A4' |
| 記号 | | | | H1 | | | | H1 | | | | H2 | | | | H2 |
| 許容値 | $A-A' / H \leq 1/1000$ 以内 | | | | | | | | | | | | | | | |
| 実測値 | | | | | | | | | | | | | | | | |

水没2床式バタフライ弁芯出し測定表

ご参考

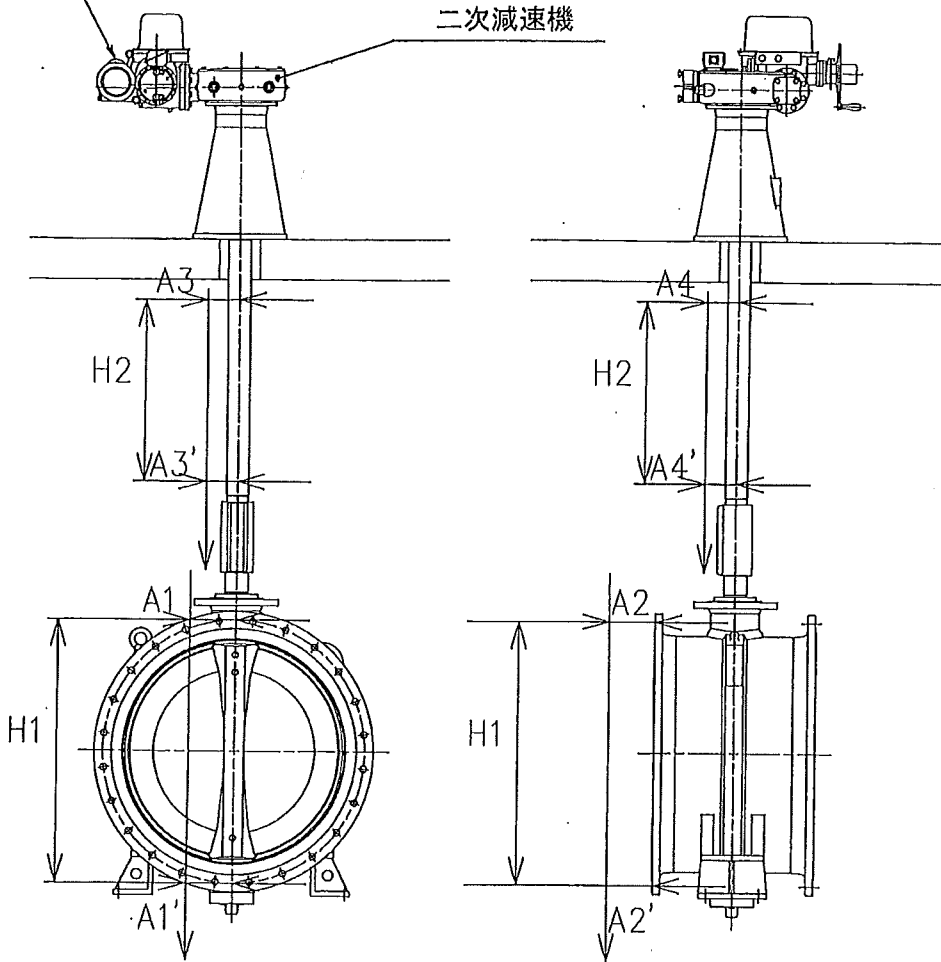
殿

| | |
|-------|--|
| 客先立会者 | |
| 現場代理人 | |
| 測定日 | |
| 測定者 | |

| | | | | | |
|------|--|----|--|-----|--|
| 工事名称 | | 数量 | | 測定日 | |
| 品名 | | 製番 | | 測定者 | |

電動操作機

二次減速機



| 測定箇所 | | 弁本体 | | | | | | 継ぎ軸 | | | | | | | | | | |
|------|----|---------------------------|------|--------|--|------|--------|-----|----|-----|------|--------|--|----|-----|------|--------|--|
| 記号 | A1 | A1' | H1mm | A1-A1' | | H1mm | A2-A2' | | A3 | A3' | H2mm | A3-A3' | | A4 | A4' | H2mm | A4-A4' | |
| | | | | H1 | | | H1 | | | | | H2 | | | | | H2 | |
| 許容値 | | $A-A' / H \leq 1/1000$ 以内 | | | | | | | | | | | | | | | | |
| 実側値 | | | | | | | | | | | | | | | | | | |
| | | | | | | | | | | | | | | | | | | |
| | | | | | | | | | | | | | | | | | | |
| | | | | | | | | | | | | | | | | | | |