

SX-N/SX-NR型, SY-N/SY-NR型, SF-N/SF-NR型
SB-N/SB-NR型, SP-N/SP-NR型

耐震NS型 ソフトシール仕切弁

取扱説明書



本取扱説明書を読み、内容を理解してから当製品の使用及び保守点検を行ってください。

また、いつでも見られる場所に大切に保管し、据付・試運転終了後は必ず維持管理者にお渡しください。

はじめに

このたびは、クボタソフトシール仕切弁をご採用くださりまして、誠にありがとうございます。
本書は、お客様にバルブを正しく安全に、お使いいただくための取扱いについて、説明しています。
お使いの前に、必ずお読みいただき、お読みになったあとも大切に保管してください。

警 告 表 示



警 告

取扱いを誤ると、使用者が死亡または重傷を負う可能性が
想定される場合。



注 意

取扱いを誤ると、使用者が傷害を負う危険が想定される場合、
および物的損害のみの発生が想定される場合。

本取扱説明書について

- ・内容についてご不審な点や、お気づきのことがありましたら巻末の
窓口へ、ご連絡ください。
- ・内容は、予告なく変更する場合があります。

クボタソフトシール仕切弁 を 正しく安全にご使用いただくために

安全上のご注意

お使いの前に、この「注意事項」をお読みのうえ安全に取扱ってください。

受取り・運搬・保管時

⚠ 注意 … 落下などによる事故防止

- (1) バルブの吊りあげ・玉掛けは、質量（重量）を確認のうえ行い、吊荷の下には立ち入らないなど安全に十分注意して作業してください。
- (2) ダンボール梱包の製品は、水に濡れると梱包強度が低下することがありますので、保管・取扱いには十分注意してください。
これらの注意を怠ると、傷害事故の生ずるおそれがあります

据付・試運転時

⚠ 注意 … 落下・転落などによる事故防止

- (1) バルブの吊りあげ・玉掛けは、質量（重量）を確認のうえ行い、吊荷の下には立ち入らないなど安全に十分注意して作業してください。
- (2) フタに設けたフックを、吊り上げ・荷降ろしに使用する場合は、フックに掛けたワイヤー等が外れ、バルブが落下する恐れがあります。十分ご注意ください。
- (3) 作業を行うときは、足場の安全を確保し、不安定な管の上などでの行為は避けてください。
これらの注意を怠ると、転落などによる傷害事故の生ずるおそれがあります。

維持管理時

⚠ 警告 … 酸欠などによる事故防止

- (1) 弁室や管内に入るときは、必ず酸素濃度を測定するとともに臭気に注意してください。
また、これらの場所で作業を行うときは、常に換気に気をつけてください。
- (2) 塗装作業を行うときは、火気および換気に気をつけてください。
これらの注意を怠ると、人身事故（死亡事故）の発生するおそれがあります。

⚠ 警告 … 誤操作による事故防止

- (1) 弁内部の点検で管内に入るときは、操作責任者との連絡を確実に行ってください。
これらの注意を怠ると、人身事故（死亡事故）の発生するおそれがあります。

⚠ 注意 … 傷害事故防止

- (1) 作業を行うときは、足場の安全を確保し、不安定な管の上などでの行為は避けてください。
- (2) 弁本体部品の分解作業は、管内に圧力の無いことを確認してから行ってください。
これらの注意を怠ると、傷害事故の生ずるおそれがあります。

正しい使い方

正しい用途

☆ソフトシール仕切弁は、主に上水・下水・

工水・農水の管路に据付され、流体の遮断に使用されるバルブです。

☆本体はJWWA B 120で、接合形式をJWWA G 114 NS形ダクタイトイル鋳鉄異形管に基づき設計製作された製品です。

正しい運転

☆適正な圧力範囲で使ってください。

圧力クラスにより3種類あります。

2種：7.5K 3種：10K 4種：16K

☆止水には、6.作動確認の締め込みトルクと回転数を参照して下さい。

☆全開、全閉運転が原則です。

絞り運転は、騒音・振動の元になりバルブの寿命をはやめることがあります。

全開, 全閉

~~制御用~~

☆据付姿勢は立形が原則です。

立形以外では、止水性能が低下することがあります。

立据付

~~横・平・傾斜据付~~

本文 ・正しい使用方法
・標準仕様を参照してください。

⚠ ふだんのご注意

不用意にさわらないでください。

☆バルブには圧力がかかっています。

☆露出した弁棒、スピンドル部は回転したり、上下に動きます。

まきこまれないようにしてください。

維持管理を忘れずに

点検・手入れが大切です。

☆日常点検をして下さい。

☆点検のポイントは、作動の良好と漏れなしの確認です。

本文 ・点検を参照してください。

もくじ

■ 正しく安全にご使用いただくために	巻頭
1. 構造および部品名称	7
2. 受取り	9
1) 確認事項	
2) 受取り	
3. 運搬と保管	10
1) 運搬	
2) 保管	
4. 開梱	11
1) 開梱	
2) 開梱後の確認事項	
5. 据付	12
1) 製品の確認	
2) 据付前の確認事項	
3) 据付	
6. 作動確認	14

7. 維持管理	15
---------------	----

1) 正しい使用方法

(1) 適用範囲

(2) 運転

(3) 操作

2) 点検

(1) 通常点検

(2) 定期点検

(3) 突発的な点検

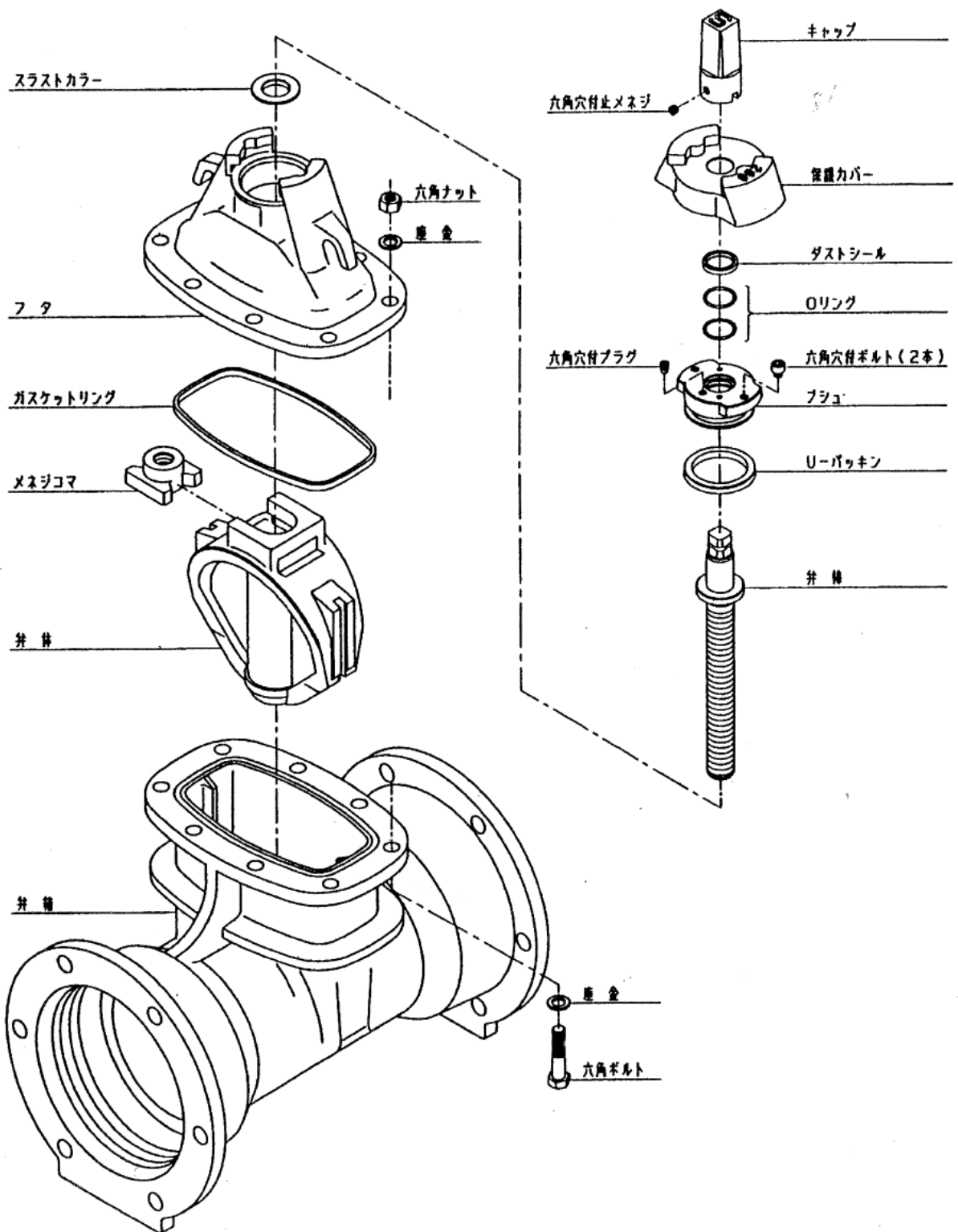
(4) 部品の交換

3) 故障例と対策

4) 事故例と対策

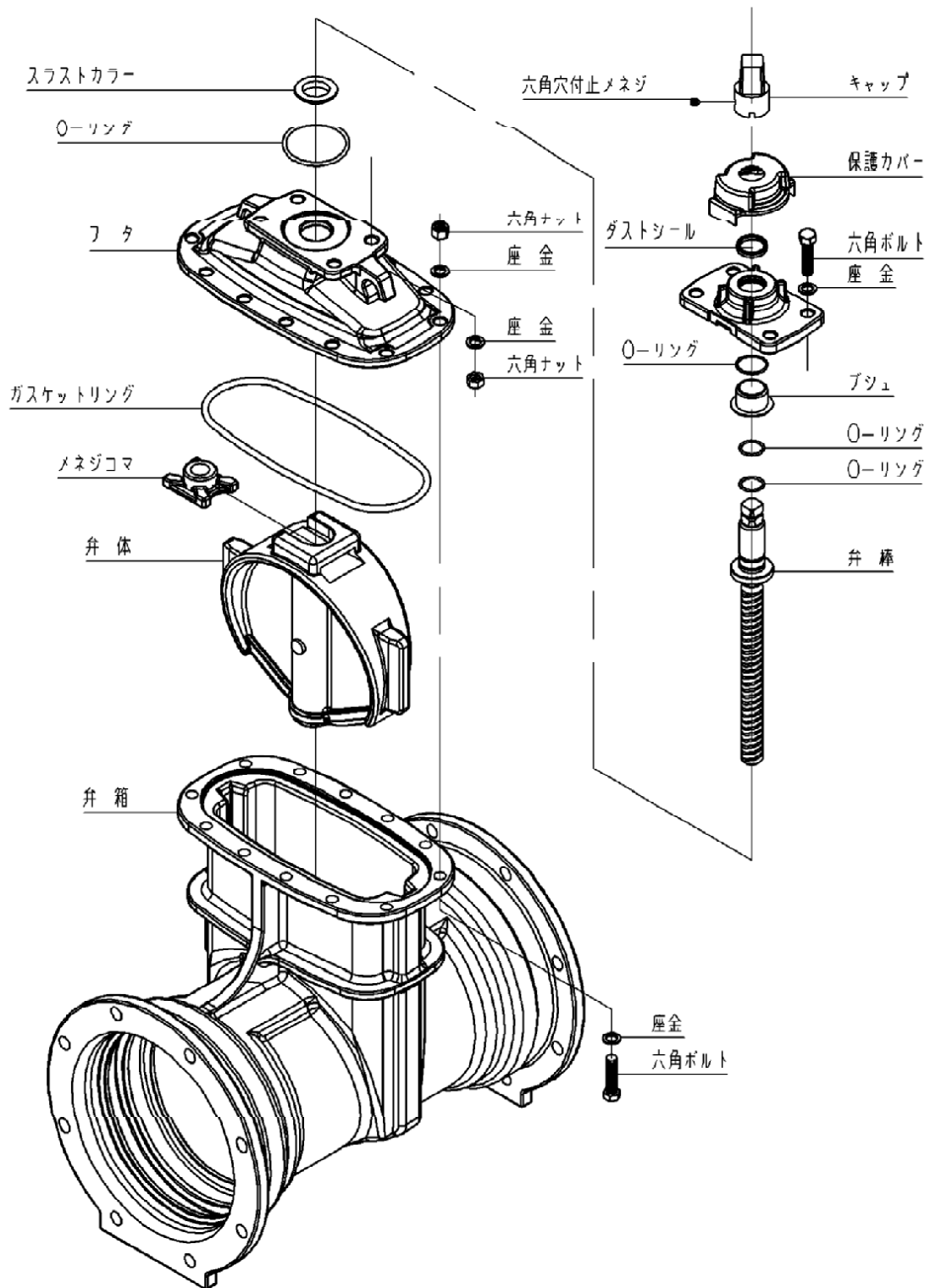
■ 標準仕様	巻末
--------------	----

1-1. 構造および部品名称(SX-N/SY-N)



注記) 本図は、内ねじ式で呼び径200mm両受け型の標準構造図です。外ねじ式、呼び径の異なるもの及び受挿し型は構造が異なります。
受け口には、ゴム輪、ロックリング等の接合部品が組み込まれています。

1-2. 構造および部品名称(SB-N/SP-N)



注記) 本図は、内ねじ式で呼び径300mm両受け型の標準構造図です。外ねじ式、呼び径の異なるもの及び受挿し型は構造が異なります。

受け口には、ゴム輪、ロックリング等の接合部品が組み込まれています。

2. 受取り

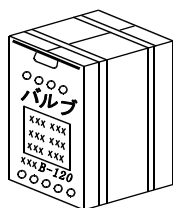
1) 確認事項

- (1) 製品がお手元に届きましたら、ご契約内容と相違ないかを、確かめてください。
- (2) 製品には出荷案内書（送り状）をつけています。
- (3) 製品には「安全上のご注意」をつけています。

2) 受取り

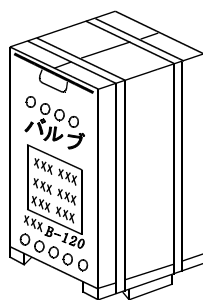
- (1) 製品の荷姿は、呼び径、形式、寸法、質量（重量）、形状によってダンボール、すかし箱などで梱包をしています。
- (2) 受取りは、適切な吊り用具を準備して、ダンボールやすかし箱の「注意マーク」を確かめて、当布などで養生し、正しく安全な作業を行ってください。
- (3) 製品は、投げだし、落下、引きずり、倒しなどの衝撃を与えないように取扱ってください。
- (4) 受取りの荷姿例は次の通りです。

ダンボール



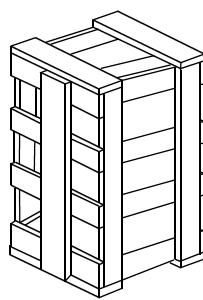
バンドを吊らずに
取っ手をもって
ください

ダンボール・台付



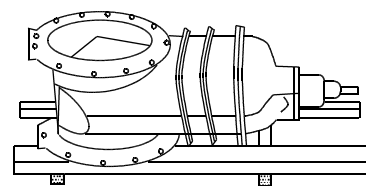
バンドを吊らずに
台ごとスリングベルト
で吊ってください

すかし箱



すかし箱ごと
スリングベルトで
吊ってください

木製角材



スリングベルトまたは、
当布などで養生して
木製角材をワイヤーで
吊ってください

- (5) 質量（重量）は、およそ次の通りです。

単位 kg

呼び径		75	100	150	200	250	300	350	400
内ねじ式	SX-N・SF-N	35	45	77	114	160	236	-	-
	SB-N	-	-	-	-	-	231	323	387

注) 本質量は両受け型です。

3. 運搬と保管

1) 運搬

- (1) 製品の移動や、据付をする現場までの運搬は、受取られた梱包、荷姿状態で行うことをおすすめします。
- (2) 運搬中に製品が損傷しないよう、養生してください。
- (3) 取扱いは、「2. 受取り」と同様に、行ってください。

2) 保管

- (1) 据付するまでの期間は、開梱しないで保管することをおすすめします。
- (2) 保管場所は、屋内の風通しのよい冷暗所としてください。
雨や直射日光などの環境下では、製品劣化の原因となります。

環 境	劣 化 の 種 類
雨	外観劣化
直射日光	塗装の変色劣化、ゴムの物性劣化

- (3) やむを得ず、屋外で保管するときは、シートなどで覆い、雨、直射日光、ほこりから保護してください。

4. 開梱

1) 開梱

(1) 開梱は次の方法で行ってください。

梱包材	開梱方法
ダンボール	外周のバンドをナイフなどで切断して、バルブを取出してください。 この時、手などを傷つけない様、ご注意ください。
ダンボール・台付	外周のバンドをナイフなどで切断して、ダンボールを引上げてください。 この時、手などを傷つけない様、ご注意ください。
すかし箱	側板を台よりはらずして、すかし箱を引き上げてください。
木製角材	製品との固定用ボルト・ナットをはずしてください。

- (2) 製品は、粉体塗装面を保護するために、ワイヤーロープで直接吊らずに、当布などで養生して、取扱ってください。スリングベルトの使用をおすすめします。
- (3) フタに設けたフックを、バルブの吊り上げ作業に使用する場合は、フックに掛けたスリング等が外れ、バルブが落下する恐れがあります。ご注意ください。
- (4) 吊り作業は、正しく安全に行うために、玉掛けの資格取得者が安全に十分留意の上、行って下さい。

2) 開梱後の確認事項

- (1) 開梱しますと、製品全体がよく見えますので、外面内面について外観上異常な箇所がないか、確かめてください。
- (2) 無理にバルブの開閉や、分解は行わないでください。
また、異物などの付着を避けるために、据付までは、「3. 運搬と保管」と同様に正しく行ってください。
- (3) 弁体は少し開いていますので、ご使用まではその状態としてください。

5. 据付

1) 製品の確認

製品は、お客様とのご契約仕様に基づき製作した検査合格品ですが、据付前に次のことを確かめてください。

(1) 製品仕様

- a. 呼び径
- b. 形式 (内ねじ式、外ねじ式)
- c. 操作方法 (手動式)
- d. 開閉方向 (左回り開き、右回り開き)
- e. 接合形式 JWWA G 114 : 2004 NS形ダクタイル鋳鉄異形管
- f. 有効長さ, 面間寸法
- g. 数量

(2) 異常の確認

- a. バルブの内面や外面に、異物の付着や部品の損傷がないこと。
- b. バルブの組立ボルトに緩みがないこと。

2) 据付前の確認事項

製品は、相手配管に正しく据付して、その性能を発揮します。

そこで、据付前に次のことを確かめてください。

(1) 相手配管の確認

- a. 寸法について
 - ・接合形式が一致していること。
- b. 外観について
 - ・接合面は傷、打痕などの異常がなく、滑らかで清浄であること。
 - ・配管内部には、異物がないこと。
- c. ゴム輪、ロックリング等の継手部品が受け口に正しくセットされていること。

(2) 必要空間の確認

バルブの操作や保守点検にそなえ、必要なスペースを確保してください。

3) 据付

(1) バルブの据付

- a. フタに設けたフックを、バルブの吊り上げ作業に使用する場合は、フックに掛けたスリング等が外れ、バルブが落下する恐れがあります。ご注意ください。
- b. 据付姿勢は、立形が原則です。
横、平および傾斜した据付では、止水性能が低下することがあります。
- c. ソフトシール仕切弁は、止水性能に流れ方向の制限はありません。
いずれが上流側、下流側になっても問題ありません。

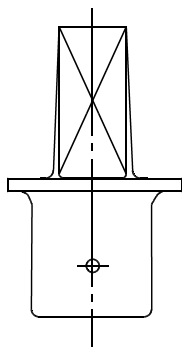
(2) 配管との接合

配管との接合は、別紙 日本ダクタイトイル鉄管協会発行「NS形ダクタイトイル鉄管 呼び径 75～450 接合要領書」(JDPAW-12)によって下さい。

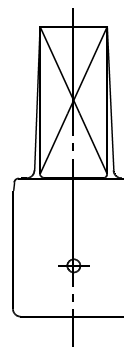
6. 作動確認

据付がすみしたら、作動確認を行ってください。

- バルブの開閉は、キャップやハンドルの操作方向に従い、全開から全閉までの全行程が、円滑に作動するかを確かめてください。
なお、キャップの形状は、鏝付きの場合は左回り開き、鏝なしの場合は右回り開きです。



左回り開きのキャップ



右回り開きのキャップ

又、ハンドル付の場合は、O（開方向）、S（閉方向）又はOPENの表示をしています。

- ソフトシール仕切弁の止水は、ゴムを圧縮して行いますので、全閉時の操作力の変化は、緩慢です。
締め込みトルクの目安と回転数は、次の通りです。

締め込みトルクと回転数

呼び径	締め込みトルク N-m			全開～全閉 およその回転数 (SX-N・SF-N)	全開～全閉 およその回転数 (SB-N)
	2種:7.5K	3種:10K	4種:16K		
75	52	75	75	14	-
100	70	100	100	19	-
150	105	150	150	20	-
200	140	200	200	26	-
250	175	250	250	26	-
300	210	300	300	31	31
350	227	325	-	36	36
400	245	350	-	37	35

3) 初期通水時は、管路内の異物が弁座部に噛み込むことがあります。

万一、止水できないときは無理に締め込まず一旦開き、異物を下流側に流したのちに、再度閉操作を行ってください。

7. 維持管理

1) 正しい使用方法

ソフトシール仕切弁を正しく、安全にお使いいただくために、次の正しい使用方法を守ってください。

(1) 適用範囲

呼び圧力によって次の3種類があります。使用に適した圧力範囲でお使いください。

種類	呼び圧力	接合形式	使用圧力 MPa	最高許容圧力 MPa	全閉時の 最大差圧 MPa
2種	7.5 K	JWWA G 114 NS形異形管	0.75	1.3	0.75
3種	10 K		1.0	1.4	1.0
4種	16 K		1.6	2.2	1.6

注記1. 使用圧力：最大使用圧力（静水圧）

2. 最高許容圧力：使用圧力に水撃圧を加えた圧力

(2) 運転

全開、全閉運転が原則です。

仕切弁で極端な絞り運転をしますと、キャビテーションが発生して、振動、騒音の原因になり、寿命をはやめることがあります。

(3) 操作

手動操作時の取扱は、「6. 作動確認」を参照して下さい。

2) 点検

ソフトシール仕切弁を、安全にお使いいただくために定期的に点検をしてください。

(1) 通常点検

通常点検は、バルブ外部よりの確認点検です。

	点検箇所	内 容	周 期	点検方法	判 定 基 準	処 置	備 考
本 体 部	全 体	外 面 塗 装	1 年	目 視	錆、剥離のないこと	再塗装	
		開 閉 状 態	1 年	目 視	正常に作動すること	確認、原因調査	・弁棒の作動
		異 常 音	1 か月	聴 覚	異常音のないこと	原因調査	・ボルト、ナットのゆるみ
	接 合 部	漏 水	1 か月	目 視	水漏れのないこと		
	グランド部	漏 水	1 か月	目 視	水漏れのないこと	・パッキン押え ボルトの増締め ・パッキン、O リングの取替え	
	弁箱、ふた などの耐圧 部	漏 水	1 か月	目 視	水漏れのないこと	ボルト・ナットの 増締め	
	弁 座 部	漏 水	1 年	聴 覚 または 圧力計	水漏れのないこと	原因調査	

(2) 定期点検

通常点検の結果に基づいて、必要に応じ補修や部品の取替えを行ってください。

	点検箇所	内 容	周期	判 定 基 準	処 置	備 考	
本	接 合 部	漏 水	5 年	水漏れのないこと	ゴム輪の取替え		
	弁箱、ふた などの 耐 圧 部	漏 水	5 年	水漏れのないこと	ガスケット、 Oリングの取替え		
	接 水 部	腐 食 状 態	5 年	有害な腐食がないこと	補修または取替え		
体	弁 体	ゴムライニング の劣化	5 年	目視及び触診にて 劣化のないことを確認	取替え		
	弁 棒	ね じ 部 の 摩 耗	5 年	摩耗の少ないこと	弁棒、めねじの 取替え		
		ねじ部の錆、 異物の付着	5 年	・錆、付着物がなく、 開閉作動に支障がな いこと ・弁棒に傷がないこと	・清掃 ・弁棒、めねじこ まの取替え		
		弁棒の曲がり	5 年	曲がりのないこと	取替え		
	部	弁 座 部	弁 座 の 摩 耗	5 年	漏水のないこと	取替え	
			弁 座 の 損 傷	5 年	漏水のないこと	取替え	
弁 座 の 腐 食			5 年	漏水のないこと	取替え		
弁 座 の 劣 化			5 年	漏水のないこと	取替え		
	弁箱、ふた などの耐圧 部	ガスケット、 Oリングの 劣化	5 年		分解時に取替え		

(3) 突発的な点検

不定期におこる地震、風水害などの天変地異および大規模な火災のあとには、管路の総合点検が必要です。

そのときには、管路診断や電気設備の総合チェックと共に、バルブの点検を合わせて行ってください。

(4) 部品の交換

部品を交換する場合には、機能維持のため、当社にご相談ください。

3) 故障例と対策

アフターサービスを依頼される前に、次のことを確かめてください。

	故障	原因	対策	備考	
本体部	バルブの開閉不能	内ねじ式において弁棒とめねじこまの摩耗で弁体が脱落	弁棒、めねじこまの取替え	外ねじ式に交換する	
		弁棒の破断で弁体が脱落			
		弁箱と弁体ガイド部の摩耗により過大トルク発生	弁箱と弁体の取替え		開閉頻度が多い場合は他機種を検討
			内ねじ式において弁棒、めねじこまねじ部に水垢や錆が付着	弁棒、めねじこまの取替え	開閉頻度の少ない場合、水垢や錆の付着を防ぐため、定期的な操作を行う
	グラウンド部からの漏水	パッキンの摩耗、劣化	取替え		
	弁座から漏水	弁座の摩耗、損傷	取替え		
	管路内に夾雑物 (黒い微粉)	ゴム弁座の損傷 または劣化	洗管または取替え	JWWA B120の解説をご参照ください	

4) 事故例と対策

(1) 本体部

事 故	原 因	対 策	備 考
バルブの開閉不能	弁座に異物が挟まる	異物を除去	
バルブの操作トルクが異常に大きい	弁棒ねじ部に異物がかみ込む	異物を取り除き、他に異常がないか調査	
	弁箱底部に土砂が堆積している	小開度での流れの勢いで堆積している土砂を洗い流す	
	パッキン押えの締付けすぎ (外ねじ式の場合)	パッキン押えボルトをゆるめ、漏れのない程度に締付け直す	
弁棒の曲がり、破断 めねじこまの脱落 キャップの破損	<ul style="list-style-type: none"> 操作トルクのかけ過ぎ 操作ハンドル径が大きすぎる 操作人員が多すぎる 	<ul style="list-style-type: none"> 取替え 適正なハンドル径、人員にて操作 開度計を確認しながら操作する (開度計がある場合) 	<ul style="list-style-type: none"> 操作トルクは、締め込みトルク以下とする 可搬式バルブ操作機を使用する場合は、全開、全閉付近は十分注意して操作を行うこと
グラント部からの漏水 (外ねじ式の場合)	パッキンの締め方が弱い	パッキン押えボルトの増締め	
	パッキン押えの片締め	パッキン押えボルトを平均して締める	
	弁棒の露出部に土砂等が附着し、弁棒に傷がつく	<ul style="list-style-type: none"> 弁棒の清掃、取替え ヨークスタンドに防塵カバーの取付け 	
全閉しているのに弁座部から漏水している	弁座の損傷 (キャビテーションなど)	<ul style="list-style-type: none"> 取替え 中間開度での使用を避ける 	キャビテーションが発生しない他機種の選定
	充水後の管路の水圧試験時に、弁箱上部に空気が残っている (水圧試験時に試験圧が下がる)	開閉操作を数回繰り返して、弁箱内の残留空気をなくす	実際にはバルブから漏水してないが残留空気の圧縮性により試験圧が下がることがある
騒音・振動	中間開度での運転で、キャビテーションが発生	キャビテーションが発生しない開度または複数台の運転とする	キャビテーションが発生しない他機種の選定
	弁棒ねじ部の潤滑不足 (外ねじ式の場合)	グリスを補充	
	ボルト、ナットの緩み	増締め	

ご連絡いただくときは、次の項目をお知らせください。

故障の状況	<input type="text"/>		
バルブ名称	<input type="text"/>	運転期間	<input type="text"/>
呼び径	<input type="text"/>	製造年月	<input type="text"/>
その他	<input type="text"/>		

■ 標準仕様

呼び径	75～400					
形式	手動式 (内ねじ式, 外ねじ式)					
呼び圧力区分	種類	呼び圧力	接合形式	試験圧力		
				呼び径	弁箱耐圧試験 MPa	弁座漏れ試験 MPa
	2種	7.5K	JWWA G 114 NS形異形管	75～350	1.75	0.75
				400	1.40	0.75
	3種	10K		75～350	2.30	1.00
400				2.10	1.00	
4種	16K	75～300	2.40	1.75		
適用流体	上水・下水・工水・農水					
運転	全開、全閉運転が原則です (絞り運転には、適しません)					
据付姿勢	立形が原則です (横・平・傾斜据付には適しません)					
塗装	内面、外面ともエポキシ樹脂粉体塗装 (マンセルN5.5)					
準拠規格	JWWA B 120 水道用ソフトシール仕切弁					

▼営業窓口 株式会社 クボタ パイプシステム事業部

営業所名	〒	住所	電話番号	FAX番号
本社	556-8601	大阪市浪速区敷津東1-2-47	(06)6648-2343	(06)6648-2637
東京本社	103-8310	東京都中央区日本橋室町3-1-3	(03)3245-3161	(03)3245-3186
北海道支社	060-0003	札幌市中央区北三条西3-1-44(札幌富士ビル)	(011)214-3140	(011)214-3118
東北本社	980-0811	仙台市青葉区一番町4-6-1(仙台第一生命ビル)	(022)267-8922	(022)267-7305
中部支社	450-0002	名古屋市中村区名駅3-22-8(大東海ビル)	(052)564-5151	(052)564-5120
中国支社	730-0036	広島市中区袋町4-25(明治安田生命広島ビル)	(082)546-0464	(082)546-0468
四国支社	760-0050	高松市亀井2-1	(087)836-3924	(087)836-3919
九州支社	812-8691	福岡市博多区博多駅前3-2-8(住友生命博多ビル)	(092)473-2431	(092)473-2421

▼工場窓口

枚方製造所 〒573-8573 大阪府枚方市中宮大池1-1-1
Tel 072(840)1027 Fax 072(840)1290
パルプ品質保証グループ