

# RE-GC型

クボタ 下水用 双孔 空気弁  
クリーンブロー

## 取扱説明書



本取扱説明書をお読みいただき、内容を理解してから当製品の使用及び  
保守点検を行ってください。  
また、据付・試運転終了後は必ず維持管理者がいつでも見ることができ  
る所に保管してください。

# はじめに


このたびは、クボタ “RE-GC型 下水用双孔空気弁クリーンブロー” をご採用くださいまして、誠にありがとうございます。


本書は、お客様にバルブを正しく安全にお使いいただくための取扱いについて説明してあります。

お使いの前に、必ずお読みいただき、お読みになったあとも大切に保管してください。

## 警告表示

バルブを正しく安全にお使いいただき、事故や危険を未然に防止するために、警告表示を用いています。その表示と意味は次のようになっています。

 **警告** 取扱いを誤ると、使用者が死亡または重傷を負う可能性が想定される場合に用いています。

 **注意** 取扱いを誤ると、使用者が傷害を負う可能性が想定される場合、および物的損害の発生が想定される場合に用いています。

## 取扱説明書について

- ・内容についてご不審な点や、お気づきのことがありましたら巻末の窓口へご連絡ください。
- ・内容は予告なく変更する場合があります。

## ■ 正しく安全にご使用いただくために

### 安全上のご注意

お使いの前に、この「注意事項」をお読みのうえ安全に取扱ってください。

#### 受取り・運搬・保管時

#### **注意** …… 落下などによる事故防止

- (1) バルブの吊りあげ・玉掛けは、質量（重量）を確認のうえ行い、吊荷の下には立ち入らないなど、安全には十分注意して作業してください。
- (2) ダンボール梱包の製品は、水に濡れると梱包強度が低下することがありますので、保管・取扱いには十分注意してください。  
これらの注意を怠ると、傷害事故の生ずるおそれがあります。

#### 据付・試運転時

#### **注意** …… 落下・転落による事故防止

- (1) バルブの吊りあげ・玉掛けは、質量（重量）を確認のうえ行い、吊荷の下には立ち入らないなど、安全には十分注意して作業してください。
- (2) 作業を行うときは、足場の安全を確保し、不安定な管の上などでの行為は避けてください。
- (3) 空気孔からは、空気および汚水が突然吹き出すことがありますので、ご注意ください。  
これらの注意を怠ると、傷害事故の生ずるおそれがあります。

## 安全上のご注意

### 維持管理(保守点検)時

#### **警告** …… 酸欠などによる事故防止

- (1) 弁室に入るときは、必ず酸素濃度を測定するとともに、有毒ガスに注意してください。  
また、弁室内で作業を行うときは、常に換気に気をつけてください。
- (2) 塗装作業を行うときは、常に火気および換気に気をつけてください。  
これらの注意を怠ると、人身事故(死亡事故)の発生するおそれがあります。

#### **注意** …… 傷害事故防止

- (1) 作業を行うときは、足場の安全を確保し、不安定な管の上などでの行為は避けてください。
- (2) 弁本体部品の分解作業は、管内に圧力のないことを確認してから行ってください。  
(補修弁が設置されているときは、補修弁を全閉とし、内圧開放弁を開けて空気弁内の圧力を抜いてください。)
- (3) 空気孔からは、空気および汚水が吹き出すことがありますので、ご注意ください。
- (4) 充水作業時は、鉄ふたを開けるなど、排気に注意してください。  
これらの注意を怠ると、傷害事故の生ずるおそれがあります。

## 正しい使い方

### 正しい用途

- ☆ 下水用空気弁は、主に下水・汚水・処理水の管路に据付され、管内空気の排気や、管内への空気の吸気に使用されるバルブです。
- ☆ 下水用空気弁も汚水程度の流動性ある流体を対象としており、濃縮汚泥などのスラッジ状の流体では正常に動作しません。  
巻末「標準仕様」を参照してください。

### 正しい取扱い

- ☆ 無理な手持ち作業は避けてください。
- ☆ 製品の取扱いはていねいにしてください。  
本文「3. 運搬と保管, 5. 据付」を参照してください。

### 正しい使用

- ☆ 適正な圧力範囲である0.75MPa以下で使ってください。
- ☆ バルブの傾きは、2度以内が原則です。
- ☆ 充水作業は慎重に行ってください。
  - ・充水速度は通常の送水速度の1/5～1/10または0.5m/s位が目安です。
  - ・弁室の鉄ふたを開けるなど、排気に注意してください。
- ☆ 充水が完了しましたら、補修弁は必ず全開状態にもどしてください。  
本文「6. 試運転, 7. 維持管理」を参照してください。

### ⚠ ふだんのご注意

不用意に近づかないで

ください

- ☆ 空気孔からは、空気および汚水が突然吹き出すことがあります。

不用意にさわらないでください

- ☆ バルブには、圧力がかかっています。
- ☆ 分解作業は、弁箱内の圧力がないことを確認してから行ってください。

### 保守点検を忘れずに

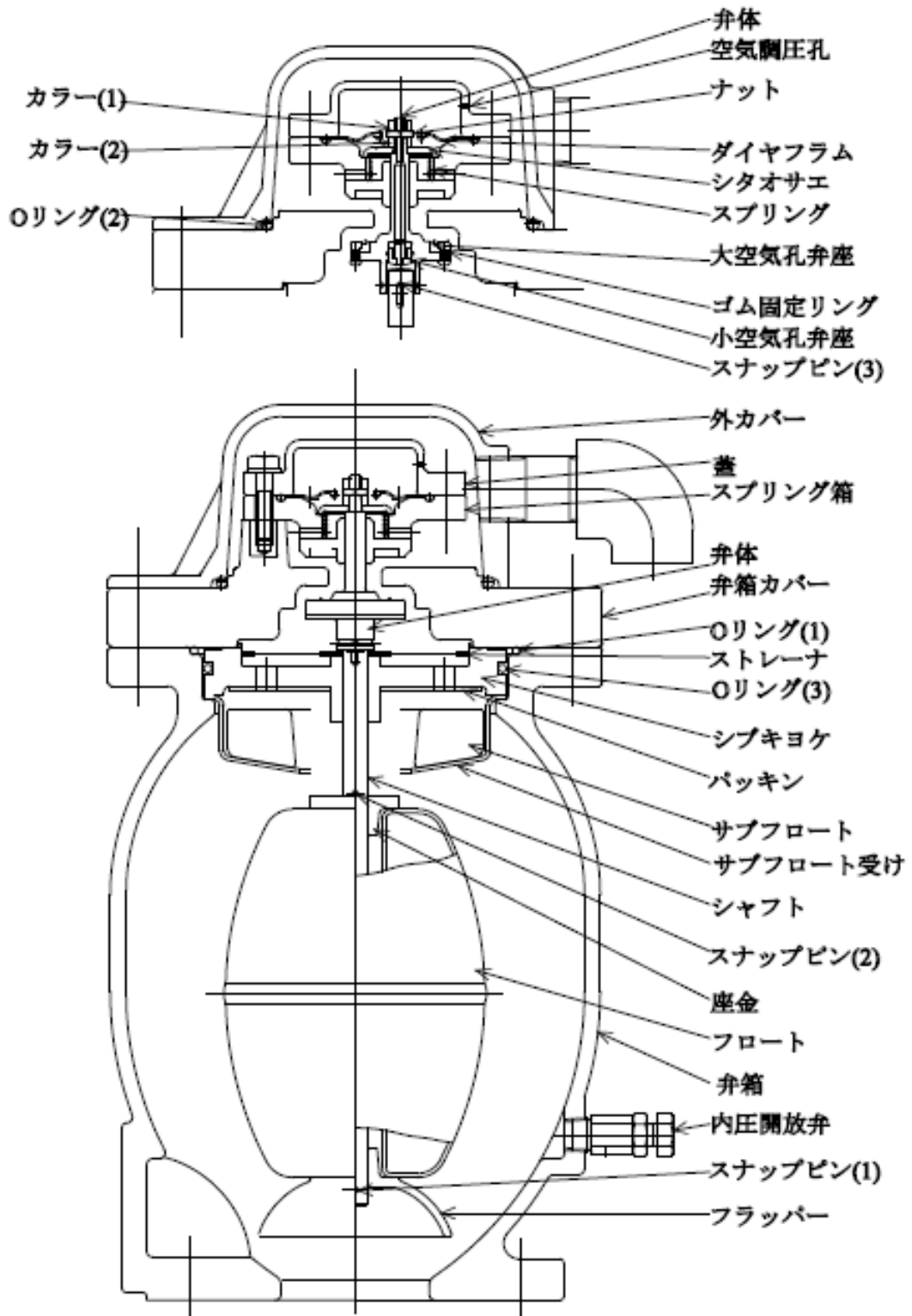
点検・お手入れが大切です

- ☆ 点検のポイントは、作動の良好と漏れなしの確認です。
- ☆ 凍結の可能性のある場所に設置する場合は、別途凍結防止対策を施してください。  
本文「7. 維持管理」を参照してください。

# 目次

■ 正しく安全にご使用いただくために	3
1. 構造及び部品名称	7
2. 受取り	8
2-1. 確認事項	8
2-2. 受取り	8
3. 運搬と保管	9
3-1. 運搬	9
3-2. 保管	9
4. 開梱	10
4-1. 開梱	10
4-2. 開梱後の確認	10
5. 据付	11
5-1. 確認事項	11
5-2. 据付前の確認事項	11
5-3. 据付	13
5-4. 据付後の確認事項	14
5-5. 補修弁の設置	14
5-6. 弁室設置上の注意事項	14
6. 試運転	16
6-1. 試運転要領	16
7. 維持管理	17
7-1. 正しい運転方法	17
7-2. 点検	21
7-3. 故障例と対策	26
■ 標準仕様	27

1. 構造及び部品名称



## 2. 受取り

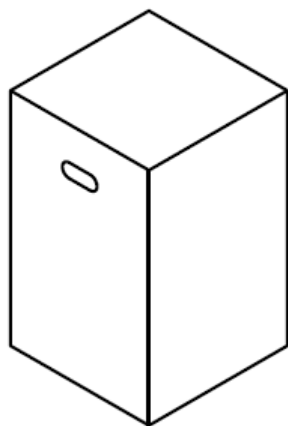
### 2-1. 確認事項

- (1) 製品が手元に届きましたら、ご契約内容と相違ないかを、確かめてください。
- (2) 製品には送り状（出荷案内書）をつけています。
- (3) 製品には「安全上のご注意」をつけています。

### 2-2. 受取り

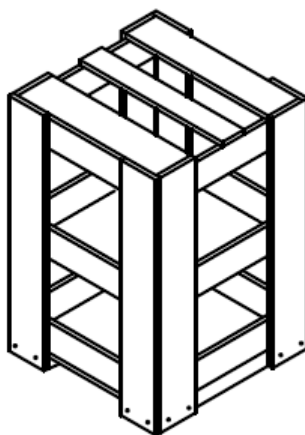
- (1) 製品の荷姿は、ダンボール・すかし箱などで梱包をする場合と裸渡しがあります。
- (2) 受取りは、適切な吊り用具を準備して、当布などで養生し、正しく安全な作業を行ってください。
- (3) 製品は、投げだし、落下、引きずり、倒しなどの衝撃を与えないように取扱ってください。
- (4) 受取りの荷姿例は次の通りです。

ダンボール



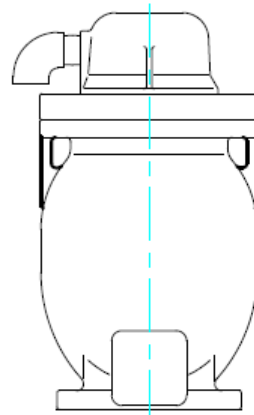
取っ手を持って  
ください。

すかし箱



すかし箱ごとスリッ  
ベルトなどで吊って  
ください。

製品姿（例）



当布などで養生し  
スリッベルトなどで  
吊ってください。

- (5) 製品の質量（重量）は、空気弁単体（補修弁含まず）で約32kgです。



### 3. 運搬と保管

#### 3-1. 運 搬

- (1) 荷受時に梱包している製品の移動や、据付をする現場までの運搬は、受取られた梱包、荷姿状態で行うことをおすすめします。
- (2) 運搬中に製品が損傷しないように養生してください。
- (3) 取扱いは、「2. 受取り」と同様に、行ってください。

#### 3-2. 保 管

- (1) 据付するまでの期間は、梱包している製品は開梱しないで保管することをおすすめします。
- (2) 保管場所は、屋内の風通しのよい冷暗所としてください。  
雨や直射日光などの環境下では、製品劣化の原因となります。

環境	劣化の種類
雨	外観劣化
直射日光	塗装の変色劣化、弾性ゴムの物性劣化

注) 特に大空気孔弁座やダイヤフラムは、劣化によるひび割れで通水後に止水できなくなることがあります。

- (3) やむを得ず、屋外で保管する場合は、防水シートなどで覆い、雨、直射日光、ほこりから保護してください。

## 4. 開 梱

### 4-1. 開 梱

(1) 開梱は、次の方法で行ってください。

梱包材	開梱方法
ダンボール	ダンボール箱から、バルブを取出してください。
すかし箱	側板を台よりはらずして、すかし箱を引き上げてください。

(2) 製品は、粉体塗装面を保護するために、ワイヤロープで直接吊らずに、当布などで養生して、取扱ってください。

(3) 吊り作業を正しく、安全に行うために、玉掛けの資格取得者が取扱ってください。

(4) 開梱後の梱包材は、お客様のもとで法や各自治体の条例に定める「産業廃棄物処理法」の基準に従って処分してください。

### 4-2. 開梱後の確認

(1) 開梱しますと、製品全体がよく見えますので、外面、内面について外観上異常な箇所がないかを、確かめてください。

(2) 無理なバルブの開閉や、分解は、行わないでください。  
また、異物などの付着を避けるために、据付までは、「3. 運搬と保管」と同様に正しく取扱ってください。

## 5. 据 付

### 5-1. 確認事項

製品は、お客様とのご契約仕様にもとづき製作した検査合格品ですが、据付前に次のことを確かめてください。

#### (1) 付属品

付属品（フランジボルト・ナット・ガスケットなど）が契約内容どおり納入されている。

#### (2) 異常の確認

- a. バルブの内面や外面に、異物の付着や部品の損傷がない。
- b. バルブの組立ボルトにゆるみがない。

### 5-2. 据付前の確認事項

製品は、相手配管に正しく据付して、その性能を発揮します。  
そこで、据付前に次のことを確かめてください。

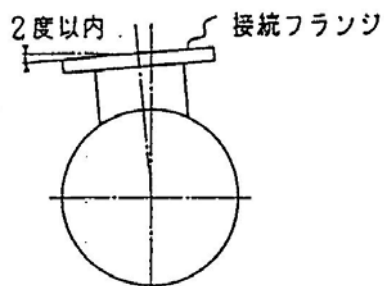
#### (1) 相手配管の確認

- a. 寸法について
  - ・ 接続フランジ寸法が一致している。
- b. 外観について
  - ・ フランジ面に傷、打痕などの異常がなく、滑らかで清浄である。
  - ・ 配管内には、異物などが無い。

c. 配管精度

- ・ 接続フランジ面の傾きがなく、水平である。

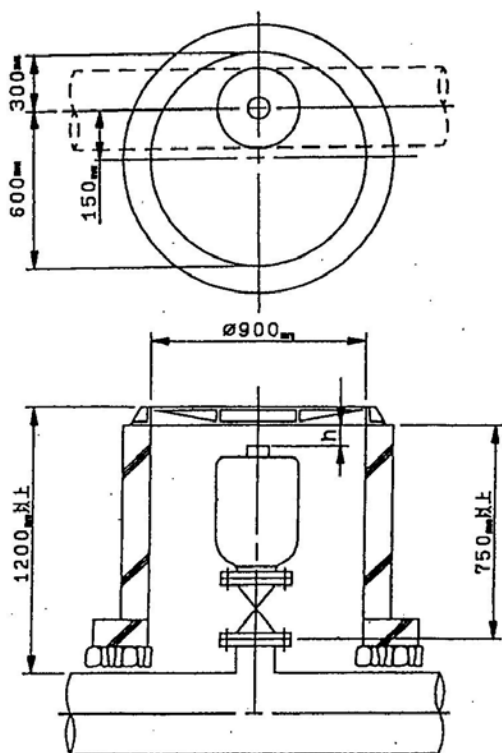
注) フランジ面の傾きが2度を超えると、空気弁が正常に機能しないことがあります。



d. 継手材（フランジボルト・ナット・ガスケット）がそろっている。

(2) 必要空間の確認

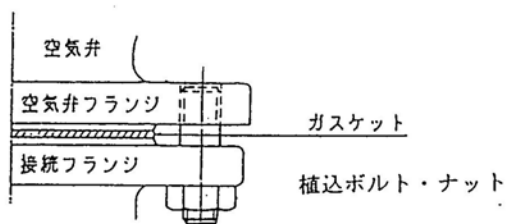
バルブの操作や保守点検にそなえ、必要なスペースを確保してください。



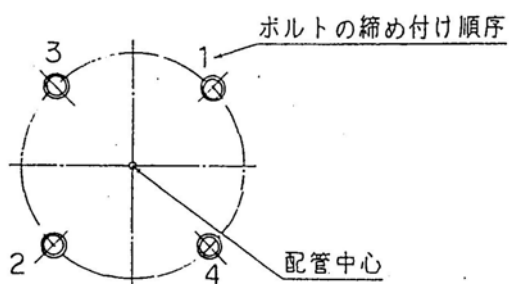
注) 天井が固定の時は分解点検  
スペースとして  $h \geq 450\text{mm}$  必要

5-3. 据 付

- (1) 出荷時、口径部に取り付けている輸送中における異物混入防止用保護シートをはずし、フランジ面の清掃をしてください。
- (2) 上部のアイボルトを利用しバルブを吊りあげ、ボルト・ナット・ガスケットを用い、接続フランジに取り付けてください。
- (3) 粉体塗装面に傷をつけないように慎重にフランジ接続ボルト・ナットを締付けてください。



- (4) ボルト、ナットの締め付け順序と締め付けトルク  
 ガスケットを均等に圧縮するよう、片締めをせず対称方向で順次行ってください。なお、最終締め付けトルクの目安は次の通りです。



ボルトの寸法	締め付けトルク N・m
M16	60

#### 5-4. 据付後の確認事項

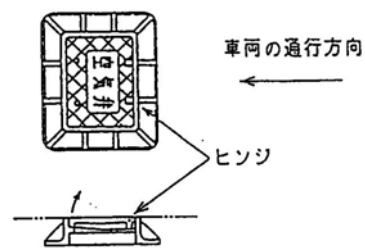
据付姿勢が正しくまた、ボルト・ナットのゆるみがないことなどを確認してください。

#### 5-5. 補修弁の設置

空気弁の点検・清掃が断水をせずに行えるよう、空気弁の下方には必ず補修弁を設置してください。

#### 5-6. 弁室設置上の注意事項

- (1) 弁室内には、水がたまらないための対策を施してください。
- (2) 空気弁の排気量に見合うだけの通気孔を設け、排気時に鉄ふた類が浮き上がらないようにしてください。
- (3) ヒンジ式鉄ふたを用いるときは、車両の通行方向に対して図のように設置してください。
- (4) 空気弁は、充水速度が速い場合、排気時に騒音が伴いますので設置場所によっては、弁室に騒音対策を施してください。
- (5) 橋梁添架管など、人通りのある所に露出して設置される場合は、外カバーの吸排気孔から配管を施す等、万一の汚水吹き出しに対して考慮してください。
- (6) 水管橋中央に設置する場合は、維持管理を容易にするためのステップ、管理用ステージ等を設けてください。
- (7) 空気弁は保守点検が必要ですので、幹線道路の中央や、交差点付近など交通量の多い所を避け、極力歩道に設置するようにして下さい。



- (8) 下水用空気弁の分解点検時には、部品の水洗が必要であることから、弁の近傍に水栓や延長ホースを準備してください。
- (9) 弁室設置工事のとき、土砂類が空気弁内に入ると空気弁が正常に作動しませんので、空気弁を覆う等の養生をして、設置時の異物の進入を防止してください。

## 6. 試運転

据付がすみましたら、配水管の通水試験に合わせ、試運転を行ってください。

### 6-1. 試運転要領

- (1) 空気弁の下方の補修弁を全開・全閉操作し、円滑に作動することを確認してください。
- (2) 補修弁を全開にし、水圧が加わった状態で、空気弁およびフランジ接続部より漏れがないことを確認してください。
- (3) 管路途中に、市街地がある場合には、臭気対策を考慮し、ここでの排気量は最小限にする工夫をしてください。
- (4) 充水作業が終了するまで空気弁の作動が正常であることを確認し、万一の動作不良に備えて連絡体制や対処方法について、あらかじめ検討しておいてください。
- (5) 充水完了後、管路の水圧試験を行う場合は、空気弁の補修弁を閉めて行ってください。
- (6) 水圧試験終了後、補修弁は必ず全開状態にもどしてください。



## 7. 維持管理

### 7-1. 正しい運転方法

空気弁を正しく、安全にお使いいただくために次の運転方法を、守ってください。

#### (1) 適用範囲

使用に適した下表の「使用圧力」以下で使用してください。

呼び圧力	接続フランジ	使用圧力 MP a	最高許容圧力 MP a	全閉時の 最大差圧 MP a
7.5K	水道フランジ	0.75	1.3	0.75

注(1) 使用圧力 : 最大使用圧力(静水圧)

最高許容圧力 : 使用圧力に水撃圧を加えた圧力

注(2) バルブに作用する圧力が使用圧力を超えると、圧力下排気機能が失われますので、必ず使用圧力以下で使用してください。

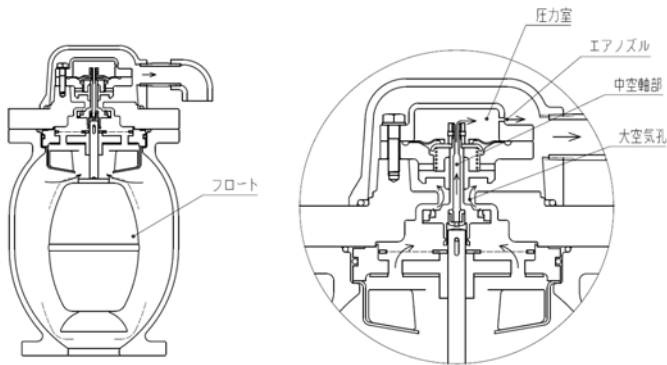
下水用空気弁の排気量は次のとおりです。

条 件	排 気 量
弁差圧 4.9kPa のときの排気量 m <sup>3</sup> /min	0.67

## (2) 役割としくみ

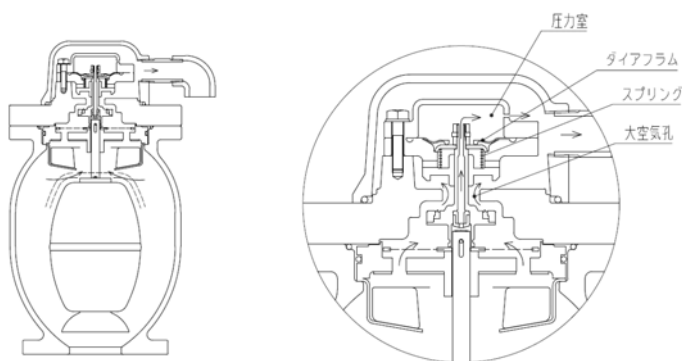
下水用空気弁の管路の充水から排水にいたるまでの、排気や吸気のしくみとその役割について説明します。

### ①初期排気



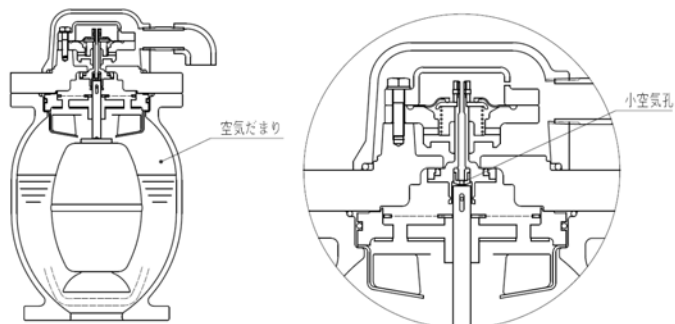
初期の状態ではフロートは垂れ下がっています。空気は矢印のように大空気孔から排気され同時に弁体の中心、中空軸部を上昇しながら圧力室へ侵入、エアノズルからも出ます。

### ②圧力下多量排气了



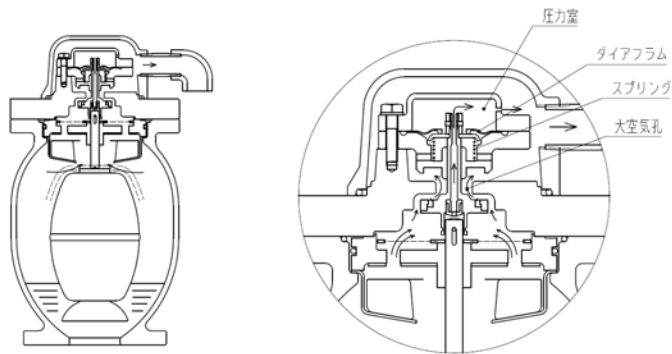
充水作業とともに空気弁内の圧力が高くなると圧力室も高圧となり、ダイヤグラムを押し下げます。ダイヤフラムと一体の弁体が同時に押し下げられ、大空気孔が開き、多量排気します。

### ③充水閉止



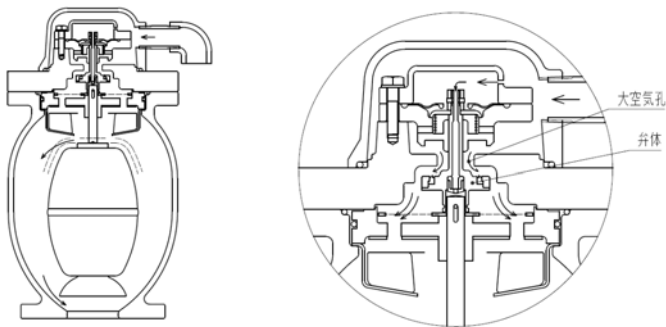
空気弁に汚泥（下水）が侵入してくると、フロートの浮力が作用し、弁体の小空気孔を突き上げます。小空気孔が閉じ、次の瞬間大空気孔も閉じ、フロート上部にすばやく空気を閉じ込めます。

④ 圧力下排気



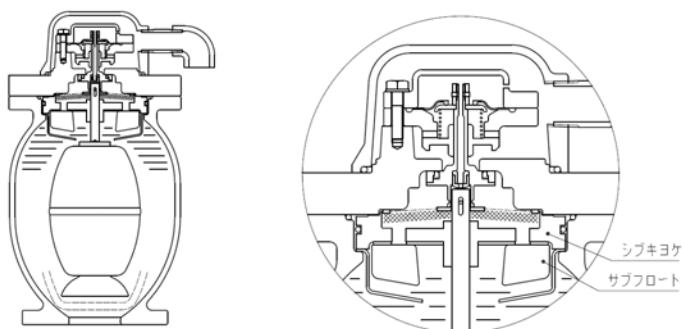
一旦全閉したあと、ひきつづき上昇してきた空気にも機敏に反応します。空気がたまって液面がさがるとフロートが下に垂れ、再び②の状態になり、圧力下排気を行います。

⑤ 吸気



排水作業で空気弁内が負圧になれば、大気圧が弁体に作用し、弁体を押し下げ、同時に大空気孔が開いて多量の空気を吸い込みます。

⑤ 外部漏れ防止



空気弁内に水が充満した場合、サブフロートが上昇し、シブキヨケの流路をふさぐことにより汚泥（汚水）の吹き出しを抑えます。

### (3) 使用時の注意事項

#### a. 充水作業時

- ①弁室に通気孔を設けていないときは、人員を配置し、鉄ふたを開けて行ってください。
- ②やむをえず人員が配置できないときは、排気時に鉄ふたが押し上がらない程度まで、充水速度を十分に遅くして行ってください。
- ③空気弁は、充水完了時に一瞬ではあるが、汚水が吹き出すことがありますので、不用意に近づかないでください。  
また、カバーは取外して使用しないでください。
- ④空気弁は、充水完了時に大空気孔が急に閉じ、“ウォーターハンマ”が発生することがあります。  
充水速度が速すぎると、ウォーターハンマによって、バルブや管路が損傷するおそれがあるため、充水速度には十分注意して、ウォーターハンマの発生をおさえてください。  
注) 一般に、充水速度の目安として通水速度の1/5~1/10または、0.5m/s以下としています。
- ⑤ウォーターハンマ防止のために、バルブの排気量を一時的に少なくしたいときは、補修弁を閉側に操作し、開度を調整してください。
- ⑥充水が完了しましたら、補修弁は、必ず全開状態にもどしてください。

#### b. 圧力下排気時

- ①空気弁内に空気がたまると、小空気孔から空気および汚水が突然吹き出すことがありますので、不用意に近づかないでください。
- ②バルブに作用する圧力が使用圧力を超えると、圧力下排気機能が失われますので、必ず使用圧力以下で使用してください。
- ③空気弁に作用する圧力が低く、0.05MPa以下になると、小空気孔および大空気孔から、漏水することがありますので注意してください。
- ④冬季等において、凍結による破損のおそれがある場合（特に水管橋に設置されたバルブ）には、防寒対策用の保護カバーを設けるなどして、凍結による破損防止に努めてください。

## 7-2. 点 検

空気弁を安全にお使いいただくためには保守・点検・お手入れが大切です。

下水には様々な異物が含まれており、これらの異物が多量に空気弁内に侵入付着した場合には、空気弁の作動に支障をきたすことがあります。又長期間の使用により下水中の浮遊物が、弁箱、フロート等に付着しそれが塊状態となりフロートがうごきにくくなりますので、定期的に内部の点検、清掃を行ってください。

### (1) 通常点検

通常点検は、バルブ外部よりの確認点検です。

#### a. 本体部

点検箇所	内 容	周 期	点検方法	判 定 基 準	処 置	備 考
バルブ 全 体	外面塗装	6ヶ月	目 視	錆、剥離のないこと。	補修塗装	
	開閉状態	6ヶ月	目 視	正常に作動すること。	確認、原因調査	補修弁
	異常音	1ヶ月	聴 覚	異常音のないこと。	原因調査	ボルト・ナットのゆるみ
配管接合部	漏 水	1ヶ月	目 視	汚水漏れのないこと。	ボルト、ナットの増締め	
弁箱、カバーなどの耐圧接合部	漏 水	1ヶ月	目 視	汚水漏れのないこと。	ボルト、ナットの増締め	
空気孔部	漏 水	1ヶ月	目 視	汚水漏れのないこと。	漏水箇所の調査	
補修弁	漏 水	6ヶ月	作 動	全閉で止水すること。常時は全開になっていること。		
弁 室	水 没	1ヶ月	目 視	人孔ふたより侵入の水のないこと。	排水、清掃後不良部品の取替え	人孔ふた式の弁室に設置のもの

## (2) 定期点検

通常点検のバルブ外部よりの点検以外に、定期的に以下の点検を行ってください。

点検箇所	内 容	周 期	判 定 基 準	処 置	備 考
配管接合部	漏 水	6ヶ月	汚水漏れのないこと。	ガスケットの取替え。	
弁箱、加 <sup>π</sup> -などの 耐圧接合部	漏 水	6ヶ月	汚水漏れのないこと。	Oリングの取替え。	
接水部	付着状態 腐食状態	6ヶ月	付着物がないこと。 有害な腐食がないこと。	洗浄 補修または取替え。	弁箱・フロート
ストレーナ	付着状態 破損状態	6ヶ月	付着物がないこと。 有害な破損がないこと。	洗浄 取替え。	
小空気孔弁座	漏 水	6ヶ月	汚水漏れのないこと。	清掃または取替え。	
大空気孔弁座	漏 水	6ヶ月	汚水漏れのないこと。	清掃または取替え。	
フロート弁体	漏 水	6ヶ月	傷、変形のないこと。	取替え。	
ダイヤフラム	漏 水	6ヶ月	傷、破損のないこと。	取替え。	
弁箱、加 <sup>π</sup> -などの 耐圧接合部	Oリングの劣 化	6ヶ月	汚水漏れのないこと。	分解時に取替え。	

## (3) 突発的な点検

不定期に起こる地震、風水害などの天変地異および大規模な火災のあとには、管路の総合点検が必要です。

そのときには、管路診断や電気設備の総合チェックと共に、バルブの点検を合わせて行ってください。

## (4) バルブ部品の交換

部品の取替えが必要な場合は、機能維持のため、弊社にご相談ください。

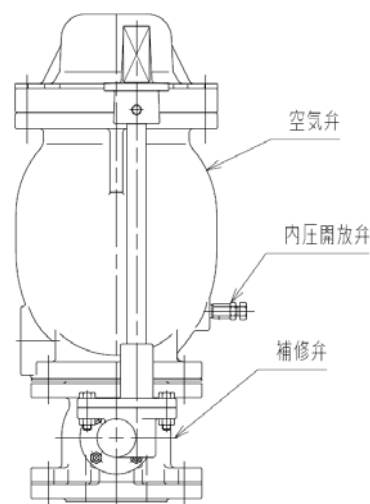
(5) バルブの分解手順

空気弁内部の点検・清掃や、部品交換を行うために分解するときは、次の要領で行ってください。

a. 分解の前に

空気弁の内部には圧縮された空気、ガスが溜まっていますので、**圧力を抜かないで分解を行いますと危険です**。必ず下記の手順にしたがって作業をしてください。またガスは人体に有害の恐れがありますので、喚気等に十分ご注意ください。

- 1) 補修弁を全閉にしてください。
- 2) 内圧開放弁を開にしてください。  
(下水が噴出しますのでご注意の上容器で受けるなどの、ご配慮をお願いします。)
- 3) 内圧が抜ければ内圧開放弁を閉に戻し、分解を始めてください。



b. 分解手順

部品名称は7頁によります。

- 1) 外カバーと弁箱、弁箱カバーを締め付けているボルト・ナットを外して、外カバー、Oリング(2)取り外します。
- 2) 弁箱と弁箱カバーを締め付けているボルト・ナットを外して、弁箱カバーを持ち上げると内部部品はすべて取り出せます。  
Oリング(1)を取り外します。
- 3) 蓋のボルトを外して蓋、ダイヤフラム、カラー(1)、ナットを外します。

- 4) カラー(2)を残した状態でスプリング箱と下押さえを掴み引き上げます。  
カラー(2)、下押さえ、スプリング、スプリング箱が外せます。
  - 5) 弁箱カバーを外した後、シャフトと弁体を接続しているスナップピン(3)を抜き弁体、ストレーナ、シブキヨケ、サブフロート受け、サブフロートを外し、各部品を洗浄して下さい。  
その際、小空気孔弁座、大空気孔弁座の汚れの有無を確認してください。
  - 6) フロート上のスナップピン(2)をラジオペンチ等で抜き、フラッパー、フロート、座金をシャフトから取り外し最後にスナップピン(1)をラジオペンチ等で抜きます。取り外した各部品を洗浄してください。
  - 7) 弁体内部の小空気孔と、蓋の空気調圧孔が詰まっていないか点検ください。詰まっている場合は、針金などを通して洗浄してください。
- c. 弁座の取替え
- ゴム製の大、小空気弁座が損傷や劣化により、気密が保てなくなった場合は、新品と以下の要領にて取替えを行う必要があります。
- ・大空気孔弁座の取替え  
固定リングの取り付け小ネジをプラスドライバーにて外し、新しい大空気孔弁座と入れ替えてください。
  - ・小空気孔弁座の取替え
    - ①小空気孔弁座芯金具の内側がM5のメネジになっていますので、適当な長さのオネジをねじ込み、弁体から引き抜いてください。
    - ②新しい小空気孔弁座の表面に、シリコングリースを薄く塗布して弁体にいれ、シャフトの上部を利用して押し込んでください。
- d. 再組立前に
- 組立前に、弁箱内を洗浄し、内圧開放弁から完全に水を抜き、内圧開放弁を閉にしてください。  
(このとき、弁箱内に水が多く残った状態で組み立てますと、弁箱内の空気が少ないため、止水部が汚れ易く、漏れの原因となることがありますのでご注意ください。)



e. 再組立

- 1) スナップピン(1)をシャフトにはめた後、フラツパ、フロート、座金の順に組み立てます。
- 2) スナップピン(2)をシャフトにはめた後、サブフロート受け、サブフロートシブキヨケ、ストレーナの順に組み立てます。
- 3) シブキヨケのゴムパッキン面がサブフロート側になるように組み立てて下さい。
- 4) シャフトに弁体を取り付けてスナップピン(3)をはめ込みます。  
大小空気孔弁座の汚れや小空気孔の詰まりがないことを確認して下さい。
- 5) 1)～4)で組み立てた部品を弁箱に入れます。  
シブキヨケのリング(3)にシリコングリスを塗るとスムーズに挿入できます。
- 6) リング(1)を弁箱に乗せた後、弁箱カバーを取り付けボルト、ナット  
(外カバー取り付け用ボルト、ナットを除く)で締め付けます。  
弁箱カバーのシート面に傷や汚れが無いか確認下さい。
- 7) 弁箱カバーにスプリング箱、スプリング、下押えを順に取り付けます。
- 8) 下押えを押し下げたところにカラー(2)を挿入しナットで締め付けます。  
その上にカラー(1)を挿入します。  
弁体の上端を押し下げ、軽く動くことを確認してください。
- 9) スプリング箱の溝にダイヤフラムの突起がくるように置き、蓋を取り付けます。  
蓋の空気調圧孔に詰まりがないことを確認して下さい。
- 10) 弁箱カバーにリング(2)、外カバーを置き、ボルト、ナットで締め付けます。
- 11) 組立完了後、内圧開放弁が閉であることを確認し、補修弁を開いて空気弁から流体が漏れないことを確認してください。

### 7-3. 故障例と対策

アフターサービスを依頼される前に、故障内容に応じて次のことを確かめて故障状況をご連絡ください。

故障内容	推定原因	対策例
弁座部より汚水が漏れる。	異物を噛み込んでいる。	分解し異物を取り除く。
	弁座部が汚泥で、固着している。	分解して清掃、水洗を行う。
	弁座が劣化または損傷している。	取替え。
配管フランジから汚水が漏れる。	ボルトが緩んでいる。	増締めする。
	ガスケットが劣化している。	取替え。

ご連絡いただくときは

故障の状況

バルブ名称  形式

呼び径  運転期間

製造番号  製造年

をお知らせ下さい。

### 標準仕様

寸法	呼び径	75mm
	適合フランジ	JIS G 5527 7.5K F.F
使用条件	流体	下水、汚泥、処理水など *注1)
	使用圧力	0.75MPa以下
	用途	吸排気用
	据付姿勢	立置
塗装	内面	エポキシ樹脂粉体塗装
	外面	エポキシ樹脂粉体塗装
試験	耐圧試験圧力	1.75MPa
	漏れ試験圧力	0.75MPa

\*注1) 空気弁はフロートの浮力を利用するものです。  
したがって、下水用空気弁も汚水程度の流動性のある流体を対象としており、濃縮汚泥などのスラッジ状の流体では、フロートが正常に動作しないことがあります。

### ▼ 営業窓口

株式会社**クボタ** パイプシステム事業部

営業所名	〒	住所	電話番号	FAX番号
本社	556-8601	大阪市浪速区敷津東1-2-47	(06) 6648-2228	(06) 6648-2229
東京本社	103-8310	東京都中央区京橋2丁目1番3号(京橋トラストタワー)	(03) 3245-3488	(03) 3245-3498
北海道支社	060-0003	札幌市中央区北三条西3-1-44(札幌富士ビル)	(011) 214-3140	(011) 214-3118
東北支社	980-0811	仙台市青葉区一番町4-6-1(仙台第一生命タワービル)	(022) 267-8971	(022) 267-7305
中部支社	450-0002	名古屋市中村区名駅3-22-8(大東海ビル)	(052) 564-5031	(052) 564-5102
四国支社	760-0050	高松市亀井町2-1(朝日生命ビル)	(087) 836-3924	(087) 836-3919
中国支社	730-0036	広島市中区袋町4-25(明治安田生命広島ビル)	(082) 546-0714	(082) 546-0723
九州支社	812-0011	福岡市博多区博多駅前3-2-8(住友生命博多ビル)	(092) 473-2491	(092) 473-2508

### ▼ 工場窓口

枚方製造所 〒573-8573 大阪府枚方市中宮大池1-1-1 Tel (072) 840-1027 Fax (072) 840-1290  
バルブ品質保証グループ