

Z E - S N 型

単口地下式消火栓 “ニュー一め組”

取 扱 説 明 書



本取扱説明書を読み、内容を理解してから当製品の使用及び保守点検を行ってください。

また、いつでも見られる場所に大切に保管し、据付・試運転終了後は必ず維持管理者にお渡しください。



はじめに

このたびは、クボタ単口地下式消火栓“ニューめ組”をご採用いただきまして、誠にありがとうございます。
ございます。

本書は、お客様に消火栓を正しく安全にお使いいただくための、取り扱いについて説明しています。
お使いの前に、必ずお読みいただき、お読みになったあとも大切に保管してください。

— ⚠ 警 告 表 示 —

⚠ 警 告

取扱いを誤ると、使用者が死亡または重傷を負う可能性が
想定される場合。

⚠ 注 意

取扱いを誤ると、使用者が傷害を負う危険が想定される場合、
および物的損害のみの発生が想定される場合。

— 本取扱説明書について —

- ・内容について万一ご不審な点や、お気づきのことがありましたら巻
末の窓口へ、ご連絡ください。
- ・内容は予告なく変更する場合があります。

クボタ単口地下式消火栓“ニューめ組” を

正しく安全にご使用いただくために

安全上のご注意

お使いの前に、この「注意事項」をお読みのうえ安全に取扱ってください。

受取り・運搬・保管時

△ 注意 ... 落下などによる事故防止

- (1) 消火栓の吊りあげ・玉掛けは、質量（重量）を確認のうえ行い、吊荷の下に立ち入らないなど、安全に十分注意して作業してください。
- (2) ダンボール梱包の製品は、水に濡れると梱包強度が低下することがありますので、保管・取扱いには十分注意してください。
これらの注意を怠ると、傷害事故の生ずるおそれがあります。

据付・試運転時

△ 警告 ... 接続不良などによる事故防止

- (1) 排水作業を行うときは、放水口にホースが確実に接続されていること確認してください。
また、排水側のホース末端はしっかりと固定してください。
これらの注意を怠ると、人身事故（死亡事故）の発生するおそれがあります。

△ 注意 ... 落下・転落による事故防止

- (1) 消火栓の吊りあげ・玉掛けは、質量（重量）の確認のうえ行い、吊荷の下に立ち入らないなど、安全に十分注意して作業してください。
- (2) 作業を行うときは、足場の安全を確保し、不安定な管の上などでの行為は避けてください。
これらの注意を怠ると、傷害事故の生ずるおそれがあります。

△ 注意 ... 障害事故防止（空気弁付の場合）

- (1) 空気弁の空気孔からは、空気及び水が突然吹き出すことがありますので注意してください。
- (2) 充水作業時は鉄ふたを開けるなど排気に注意してください。
これらの注意を怠ると、傷害事故の生ずるおそれがあります。

維持管理・保守点検時

△ 警告 ... 酸欠などによる事故防止

- (1) 消火栓室や管内に入るときは、必ず酸素濃度を測定するとともに、臭気に注意してください。また、これらの場所で作業を行うときは、常に換気に気をつけてください。
- (2) 塗装作業を行うときは、常に火気および換気に気をつけてください。
これらの注意を怠ると、人身事故（死亡事故）の発生するおそれがあります。

△ 警告 ... 接続不良などによる事故防止

- (1) 排水作業を行うときは、放水口にホースが確実に接続されていることを確認してください。
また、排水側のホース末端はしっかりと固定してください。
これらの注意を怠ると、人身事故（死亡事故）の発生するおそれがあります。

△ 注意 ... 傷害事故防止

- (1) 作業を行うときは、足場の安全を確保し、不安定な管の上などでの行為は避けてください。
- (2) 本体部品の分解作業は、管内に圧力の無いことを確認してから行ってください。
(補修弁が設置されているときは、補修弁を全閉とし、圧力を抜いてください。)
これらの注意を怠ると、傷害事故の生ずるおそれがあります。

△ 注意 ... 障害事故防止（空気弁付の場合）

- (1) 空気弁の空気孔からは、空気及び水が突然吹き出すことがありますので注意してください。
- (2) 充水作業時は鉄ふたを開けるなど排気に注意してください。
これらの注意を怠ると、傷害事故の生ずるおそれがあります。

正しい使い方

正しい用途

JWWA B 103に基づき、製作された製品です。

特殊流体及び常温以外での使用は、消火栓機能の低下をまねくおそれがあります。

標準仕様

正しい運転

適正な圧力範囲で使用ください。
最高使用圧力：0.75 MPa

止水には、無理な締め込みは不要です。

据付姿勢は立形です。

消火栓の操作は開閉方向を確認後、行ってください。
補修弁は通常時は全開で使用してください。

6. 試運転

7. 維持管理

1. 正しい運転方法

△ ふだんのご注意

不用意にさわらないでください。

消火栓には圧力がかかっています。

使用しないときは、口金にはふたを設置してください。

消火栓室内は水没させないようにしてください。

口金を傷つけないようにしてください。
変形したり傷がつかますと、取り付け金具と接続できなくなります。

7. 維持管理

1. 正しい運転方法

保守点検を忘れずに

点検・手入れが大切です。

日常点検をして下さい。

点検のポイントは、作動の良好と漏れなしの確認です。

部品交換は慎重に行ってください。

7. 維持管理

2. 点検

3. 故障例と対策

もくじ

正しく安全にご使用いただくために	巻頭
1. 構造および部品名称	7
2. 受取り	8
1) 製品の確認	
2) 製品の受取り	
3. 運搬と保管	9
1) 運搬	
2) 保管	
4. 開梱	10
1) 開梱	
2) 開梱後の確認	
5. 据付け	11
1) 製品の確認	
2) 据付け前の確認	
3) 据付け	
4) 据付け後の確認	
5) 補修弁の設置	
6) 消火栓設置上の注意事項	
7) 消火栓室の設置方法	
6. 試運転	15

7. 維持管理 16

1) 正しい運転方法

(1) 適用範囲

(2) 操作

(3) 維持管理

2) 点検

(1) 通常点検

(2) 突発的な点検

(3) 部品の交換

3) 故障例と対策

標準仕様 巻末

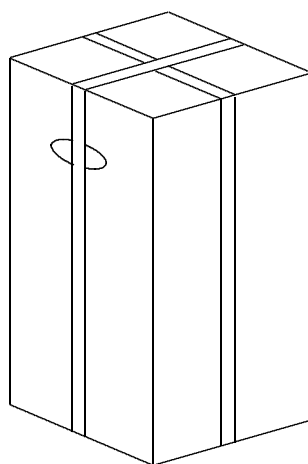
2. 受取り

1) 製品の確認

- (1) 製品がお手元に届きましたら、ご契約内容と相違ないか確かめてください。
- (2) 製品には出荷案内書（送り状）をつけています。
- (3) 製品には「安全上のご注意」をつけています。

2) 製品の受取り

- (1) 製品は、ダンボール梱包です。
- (2) 受取りは、適切な吊り用具を準備して、当布などで養生し、正しく安全な作業を行ってください。
- (3) 製品は、投げだし、落下、引きずり、倒しなどの衝撃を与えないように取り扱ってください。
- (4) 受取りの荷姿は概略次の通りです。



ダンボール

バンドを吊らずに、取っ手を持って下さい。

- (5) 質量（重量）は、約21kgです。

3. 運搬と保管

1) 運搬

- (1) 製品の移動や、据付をする現場までの運搬は、受取られた梱包、荷姿状態で行うことをおすすめします。
- (2) 輸送中に製品が損傷しないよう、養生してください。
- (3) 取り扱いは、2.2（製品の受取り）と同様に、行ってください。

2) 保管

- (1) 据付するまでの期間は、開梱しないで保管することをおすすめします。
- (2) 保管場所は、屋内の風通しのよい冷暗所としてください。
雨や直射日光などの環境下では、製品劣化の原因となります。

環 境	劣 化 の 種 類
雨	外観劣化
直射日光	塗装の変色劣化、ゴムの劣化

- (3) やむを得ず、屋外で保管する場合は、シートなどで覆い、雨、直射日光、ほこりから保護してください。
- (4) 消火栓の弁体は、軽く閉状態としてください。

4. 開梱

1) 開梱

(1) ダンボールの開梱は、外周のバンドをナイフなどで切断して、消火栓を取出してください。

この時、手などを傷つけない様ご注意ください。

(2) 製品は、塗装面を保護するために、ワイヤロープで直接吊らずに、当布などで養生して取り扱ってください。

スリングベルトの使用をおすすめします。

(3) 吊り作業を正しく安全に行うために、玉掛けの資格取得者が取り扱ってください。

2) 開梱後の確認

(1) 開梱しますと、製品全体がよく見えますので、内面外面について外観上異常な箇所がないか、確かめてください。

(2) 無理に消火栓の開閉や分解は、行わないでください。

また、消火栓に異物などの付着を避けるために、据付までは、3.2 保管と同様に正しく行ってください。

5. 据付け

1) 製品の確認

製品は、お客様とのご契約仕様に基づき製作した検査合格品ですが、据付け前に次のことを確かめてください。

(1) 製品仕様

- a. 呼び径
- b. 種類 (単口)
- c. 開閉方向
- d. 塗装仕様 (エポシキ樹脂粉体塗装)
- e. 付属品 (オプション) (配管ボルト・ナット・座金・ガスケットなど)

(2) 異常の確認

- a. 消火栓の内面や外面に、異物の付着や部品の損傷がないこと。
- b. 消火栓の組立ボルトに緩みがないこと。

2) 据付け前の確認事項

製品は、相手配管に正しく据付けして、その性能を発揮します。

そこで、据付け前に次のことを確かめてください。

(1) 相手配管の確認

- a. 寸法について
 - ・ 接続フランジ寸法が一致していること。
- b. 外観について
 - ・ フランジ面には傷、打痕などの異常がなく、滑らかで清浄であること。
 - ・ 配管内部には異物などがいないこと。
- c. 配管精度
 - ・ フランジ面の傾きがなく、水平であること。

d. 継手材（ボルト、ナット、座金、ガスケット）がそろっていること。

(2) 必要空間の確認

a. 消火栓及び補修弁の操作や保守点検にそなえ、必要なスペースを確保してください。

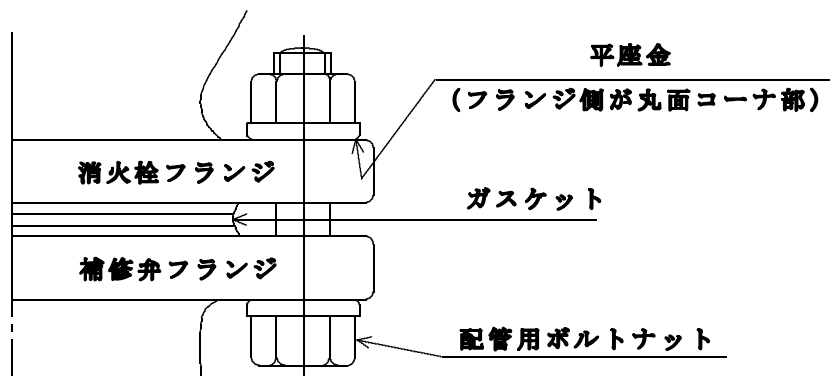
3) 据付

(1) 相手フランジ面にガスケットを設置してください。

(2) 消火栓を吊り下げ、相手フランジ面の上に載せてボルト・ナットを用い、締め付けてください。

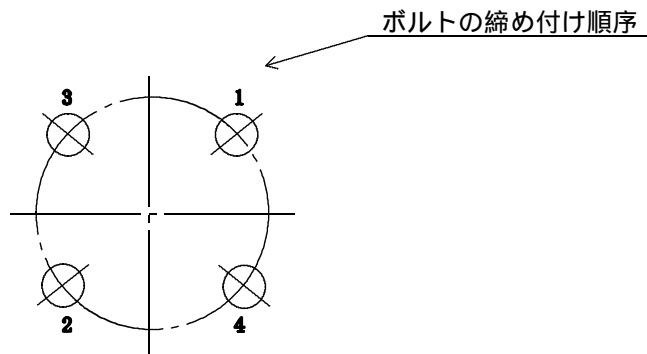
(3) 消火栓又は相手フランジの外面塗装がエポキシ樹脂粉体塗装の場合は、『平座金』を用いてください。

(注)平座金の丸面コーナーをフランジ側にしますと、粉体塗装が傷つきにくい。



(4) 配管用ボルト・ナットの締め付け順序

ガスケットを均等に圧縮するように片締めせず、対称方向で順次行ってください。



なお、最終締め付けトルクの目安は、ボルトの呼びがM16の場合、そのトルク値は
60N・mとしてください。

(5) 据付がすみましたら、清掃や補修塗装などを行ってください。

4) 据付け後の確認

据付姿勢が正しく、またボルト・ナットのゆるみがないことなどを確認してください。

5) 補修弁の設置

消火栓の点検・清掃が断水せずに行えるよう、消火栓の下方には必ず補修弁を設置してください。

6) 消火栓設置上の注意事項

(1) 口金は、地上より容易に接続できるように、できるだけ上部に設置してください。

(2) 消火栓の位置高さは、管の土かぶりにより異なるため、短管または補修弁の面間寸法で調整してください。

(3) 補修弁は開閉操作が容易にできるよう、土砂で埋めないでください。

(4) 消火栓の止水弁座は傷がつくと漏水の原因となるので、管路内の土砂などは、設置前に必ず排出してください。

(5) 消火栓の残留水の凍結が予想される時は、水抜栓付消火栓を設置してください。

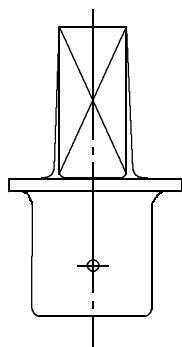
7) 消火栓室の設置上の注意事項

- (1) コンクリート製台座を設け、その上にコンクリートまたはレジンコンクリート製ボックスを積み重ねてください。
- (2) 地下水が入らないよう、ボックス間は目地モルタルで仕上げてください。
- (3) 路面には、消火栓用鉄ふたを設けてください。

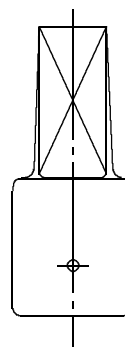
6. 試運転

- 1) 消火栓の操作は、キャップの開閉方向に従い、全開から全閉までの全行程が円滑・軽快に作動するか確かめてください。

なお、キャップの形状は鍔付きの場合は左回り開き、鍔無しの場合は右回り開きです。



左回り開きのキャップ



右回り開きのキャップ

消火栓の全開から全閉までの回転数は4回転です。

- 2) 消火栓は、締め過ぎないように注意してください。操作トルクは5.3 N・mです。

- 3) 試運転時は、管路内の異物が弁座にかみ込むことがあります。

万一、止水できない時は無理に締め込まずに一旦開き異物を排出し、再度操作を行ってください。

7. 維持管理

1) 正しい運転方法

地下式消火栓を正しく、安全にお使いいただくために、次の運転方法を守ってください。

(1) 適用範囲

消火栓の使用圧力は0.75MPaです。

使用に適した圧力範囲で使用してください。

(2) 操作

a. 操作は、6. 試運転と同様に行ってください。

b. 開閉方向の確認を行ってください。

方向を間違い、大きな力をかけると操作不能となります。

c. 操作時、口金に傷をつけないように注意してください。

変形したり傷がつきますと、取付け金具と接続できなくなるおそれがあります。

d. 万一、止水できない時は異物のかみ込みが考えられますので、無理にそのまま締め込まず、一旦開いて異物を排出し、再度締め込んでください。

e. 補修弁は常に全開で使用してください。流量制御の為に中間開度で使用すると、消火栓を開けた時に急閉するおそれがあります。

(3) 維持管理

a. 栓室内で消火栓を水没させないようにしてください。

b. 口金からの異物混入を防止する為、使用しない時は必ずふたを設置してください。

c. 消火栓で排水を行う時は、少量排水は避けてできるだけ大量に排出し、弁座部に土砂などのかみ込みが無いよう、特に注意してから締めてください。

2) 点検

消火栓は緊急に使用するものであり、使用時に支障があってはならないので、常に清掃・整備を行ってください。

(1) 通常点検

およそ1年周期で次の項目を確かめてください。

点検内容	方 法	内 容	
外観検査	目 視	損傷の有無	損傷部品を交換してください
		さびの発生	さびを除去し、補修塗装してください
		接続用ボルト・ナットの劣化	腐食が激しいときは交換してください
		塗装のはく離や劣化	補修塗装してください
作動点検	操 作	弁棒の円滑な作動 補修弁の円滑な作動	清掃もしくは部品の交換をお願いします
漏 れ	目 視 聴 覚 又は 圧 力 計	部品の合わせ面 配管フランジ面 グランド部	漏れがあれば増し締めまたはパッキンの交換をしてください
		主弁	弁体を交換してください
		弁箱、弁箱フタ、プッシュ口金などの部品	部品の交換をしてください
接続点検	接続金具	口金への接続金具の円滑な取付け・取外し	口金部品を交換してください

(2) 突発的な点検

不定期におこる地震、風水害などの天変地異及び大規模な火災のあとには、管路の総合点検が必要です。

そのさいには、管路診断などの総合チェックとともに、前途の保守点検を合わせて行ってください。

(3) 部品の交換

地下式消火栓の弁体の交換手順は以下の通りです。

補修弁を閉じる。

弁箱と弁箱フタとの接続ボルト・ナットをはずす。

弁棒と弁体その他を一体にして弁箱より取り出す。

弁体を取り外し、交換する。

なお、弁体の交換のみであれば、その他の部品は特に分解する必要はありません。

3) 故障例と対策

アフターサービスを依頼される前に、次のことを確かめてください。

状 況	考えられ原因	内 容
主弁（キャップ） が動かない	開閉方向が反対	キャップの表示方向を確かめてください。
	弁棒の曲がり	部品の交換が必要です。
	消火栓内部の異常 ・異物のかみ込み ・部品の損傷など	分解点検が必要です。
	弁内の凍結	水抜栓付に交換してください。
補修弁が動かない	注) 補修弁の取扱説明書に従ってください。	
口金の傷・変形	取扱上の不注意	部品の交換が必要です
部品の合わせ面 およびフランジ面 から漏水する	ボルト・ナットがゆるんでいる	ボルト・ナットを増し締めしてください。
	ガスケットが劣化している	分解してガスケットを交換してください。
主弁が止水しない	異物をかみ込んでいる	<ul style="list-style-type: none"> ・一旦開き、再び締めてください ・それでも止水しないときは分解し、異物を取り除いてください。 ・弁体が傷ついているときは交換して下さい
グラウンド部から 漏水する	Oリングが傷ついている	・Oリングを交換して下さい。
	弁棒が曲っている	・弁棒を交換して下さい。

ご連絡いただくときは、次の項目をお知らせください。

故障の状況	<input type="text"/>		
消火栓の種類	<input type="text"/>	呼び径	<input type="text"/>
使用期間	<input type="text"/>	製造年	<input type="text"/>
その他	<input type="text"/>		

標準仕様

呼び径	75	
種類	単口	
使用圧力	0.75MPa	
試験圧力	弁箱耐圧	1.75MPa
	弁座漏れ	1.3MPa
適用流体	上水	
取付姿勢	立型	
塗装	内面	エポキシ樹脂粉体塗装
	外面	エポキシ樹脂粉体塗装
準拠規格	JWWA B 103 水道用地下式消火栓	

営業窓口 株式会社 **クボタ** パイプシステム事業部

営業所名	〒	住所	電話番号	FAX番号
本社	556-8601	大阪市浪速区敷津東1-2-47	(06)6648-2228 (06)6648-2343	(06)6648-2229
東京本社	103-8310	東京都中央区日本橋室町3-1-3	(03)3245-3488 (03)3245-3161	(03)3245-3498
北海道支社	060-0003	札幌市中央区北三条西3-1-44(札幌富士ビル)	(011)214-3161 (011)214-3140	(011)214-3118
東北支社	980-0811	仙台市青葉区一番町4-6-1 (仙台第一生命ビル)	(022)267-8971 (022)267-8922	(022)267-7305
中部支社	450-0002	名古屋市中村区名駅3-22-8(大東海ビル)	(052)564-5031 (052)564-5151	(052)564-5102
中国支社	730-0036	広島市中区袋町4-25(明治安田生命広島ビル)	(082)546-0714 (082)546-0464	(082)546-0723
四国支社	760-0050	高松市亀井2-1	(087)836-3923	
九州支社	812-8691	福岡市博多区博多駅前3-2-8 (住友生命博多ビル)	(092)473-2491 (092)473-2431	(092)473-2508

工場窓口

枚方製造所 〒573-8573 大阪府枚方市中宮大池1-1-1 Tel 072(840)1027 Fax 072(840)1290

バルブ品質保証グループ

票
番

H - 0 4 2 3 2 5



19
/
19